

霍尼韦尔 节能建筑

GFD综合样本

Honeywell



关于霍尼韦尔

霍尼韦尔是一家《财富》全球 500 强的高科技企业。我们的高科技解决方案涵盖航空、汽车、楼宇、住宅和工业控制技术，特性材料，以及物联网。我们致力于将物理世界和数字世界深度融合，利用先进的云计算、数据分析和工业物联网技术解决最为棘手的经济和社会挑战。在中国，霍尼韦尔长期以创新来推动增长，贯彻“东方服务于东方”和“东方服务于全球”的战略。霍尼韦尔始创于 1885 年，在华历史可以追溯到 1935 年，在上海开设了第一个经销机构。目前，霍尼韦尔四大业务集团均已落户中国，上海是霍尼韦尔亚太区总部，在华员工人数约 11,000 人。同时，霍尼韦尔在中国的 30 多个城市拥有 50 多家独资公司和合资企业，其中包括 20 多

家工厂，旨在共同打造万物互联、更智能、更安全和更可持续发展的世界。欲了解更多公司信息，请访问霍尼韦尔中国网站 www.honeywell.com.cn，或关注霍尼韦尔官方微博和官方微信。

霍尼韦尔 霍尼韦尔智能建筑科技集团

我们在全球拥有 23,000 多名员工。我们的产品、软件和技术已在全球超过 1,000 万栋建筑中使用。我们的技术确保商业楼宇业主和用户的设施安全、节能、具有可持续性与高生产力。霍尼韦尔智能建筑科技集团深耕中国 40 多年来，参与了 30 多个城市的 150 多条地铁的建设，为 500 多座机场的智慧和安保保驾护航，为 600 多家酒店提供智能管理系统，为 1000 多家医院提供了数字化解决方案。

目录

一、控制阀

电动球阀

VBA16+MVN 系列电动球阀	5
------------------------	---

电动座阀

V5011P/V5013P 系列座阀	8
--------------------------	---

V5211F 系列座阀	10
-------------------	----

V5GV 系列座阀	11
-----------------	----

ML88 系列座阀执行器	15
--------------------	----

ML64/74 系列座阀执行器	16
-----------------------	----

电动蝶阀

V8BF/V9BF+NOM 系列电动蝶阀	20
----------------------------	----

二、水力平衡阀

VSBC 系列静态平衡阀	27
--------------------	----

VSHB 系列静态平衡阀	28
--------------------	----

VDP 系列动态压差平衡阀	30
---------------------	----

VDPC 系列动态压差平衡阀	32
----------------------	----

VAFC 系列动态压差平衡电动开关阀	34
--------------------------	----

VPIC 系列动态压差平衡电动调节阀	36
--------------------------	----

M400 系列直行程热电执行器	39
-----------------------	----

M7410E 系列短行程电动执行器	40
-------------------------	----

ML8824-BV 系列 PICV 专用电动执行器	41
---------------------------------	----

三、风阀执行器

CN 系列非弹簧复位执行器	43
---------------------	----

CS 系列弹簧复位执行器	45
--------------------	----

四、传感器

温湿度类

C7080/H7080 系列风道式温湿度传感器	45
H80 系列温湿度传感器	47
H80 系列温度传感器	49

压力类

P8000 系列水压力传感器	51
P7620C 系列水压差传感器	53
DPSN 系列空气压差开关	55
DPT 系列空气压差传感器	56

气体类

C6000 系列一氧化碳传感器	58
C8000 系列二氧化碳传感器	59

其他

WFS 系列水流开关	61
L8000T 系列液位传感器	62

五、风机盘管电动阀及温控器

风机盘管电动阀

VS8 系列电动阀	64
VN8 系列电动阀	65
VN3 系列电动阀	66

温控器

WS8 系列温控器	67
WS3 系列温控器	68
WS9 系列温控器	69

控制阀

VBA16+MVN 系列电动球阀 VBA16P 系列 - 两通控制球阀

概述

VBA16P 系列两通控制阀可以用于商业楼宇、公共建筑的暖通空调水系统中，可以实现调节量或开关量控制。

特点

- 等百分比流量特征
- 泄漏率低
- 驱动力矩低
- 不锈钢球芯和阀杆
- 流道直通，流阻小
- 流通能力大

规格

口径	DN20-80
公称压力	PN16
流量特性	等百分比
可调比	100:1
泄漏率	≤0.01% of Kvs(ANSI/ FCI 70-2 Class IV)
螺纹连接	BSPP
介质	冷热水或中性液体
介质温度	-5...120°C

材质

阀体	黄铜 HPb59-1
阀盖	黄铜 HPb59-1
阀座	增强型聚四氟乙烯 (PTFE)
球芯	不锈钢
阀杆	不锈钢
密封圈	氟橡胶 FPM



DN20-DN50



DN65-DN80

流量系数及关断压差

口径	型号	流量系数 kvs(m ³ /h)	关断压差 (kpa)	执行器扭矩 (N.m)
20	VBA16P020	6.3	1600	5(MVN...05...)
25	VBA16P025	10	1600	5(MVN...05...)
32	VBA16P032	16	1600	5(MVN...05...)
40	VBA16P040	26	1600	10(MVN...10...)
50	VBA16P050	41	1600	10(MVN...10...)
65	VBA16P065	51	1600	20(MVN...20...)
80	VBA16P080	81	1600	20(MVN...20...)

控制阀

VBA16+MVN 系列电动球阀 VBA16F 系列

特点

- 等百分比流量特征
- 泄漏率低
- 驱动力矩低
- 不锈钢球芯和阀杆
- V型球芯
- 流通能力大



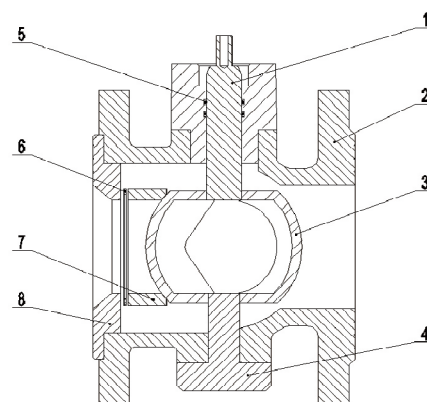
规格

口径	DN65-150
公称压力	PN16
流量特性	等百分比
可调比	50:1
泄漏率	≤0.01% of Kvs
法兰连接	ISO7005-2
介质	水或中性液体
介质温度	-5...120°C

材质

阀体	球墨铸铁 QT450-10
球芯	不锈钢
阀杆	不锈钢
阀座	聚四氟乙烯 PTFE

结构



流量系数及关断压差

口径	型号	流量系数 kvs(m ³ /h)	关断压差 (kpa)	执行器扭矩 (N.m)
65	VBA16F065	68	700	20(MVN...20)
80	VBA16F080	100	700	20(MVN...20)
100	VBA16F100	160	700	34(MVN...34)
125	VBA16F125	250	700	34(MVN...34)
150	VBA16F150	360	400	34(MVN...34)

材质

序号	名称	材料
1	阀杆	不锈钢
2	阀体	球墨铸铁
3	球芯	不锈钢
4	底盖	碳钢
5	O形圈	氟橡胶
6	弹簧	不锈钢
7	阀座	聚四氟乙烯
8	压紧螺母	球墨铸铁

控制阀

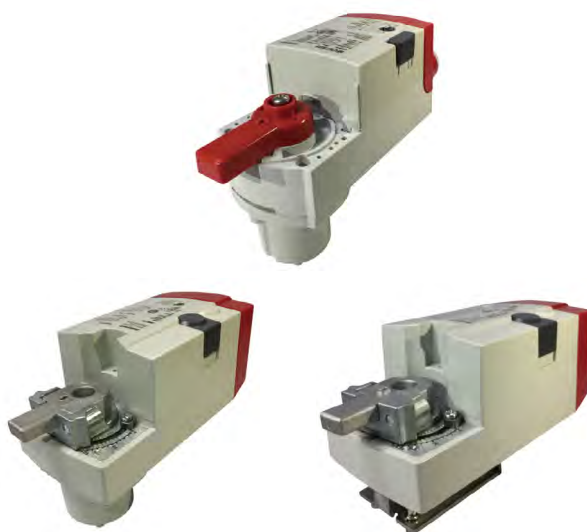
VBA16+MVN 系列电动球阀 MVN 系列球阀执行器

特点

- 用于球阀
- 出厂配置安装支架，简化安装
- 可接外置辅助开关

技术参数

旋转方向	可调
防护等级	IP54
工作条件	运行温度 -20 ~ 60 °C 存放温度 -30 ~ 80 °C
CE	MVN75../72../61..



型号	扭矩 (Nm)	控制信号	工作电源	控制方式	运行时间	功耗	内置辅助开关	重量 (kg)
MVN6105	5	On-Off	24Vac/dc	浮点 / 开关	90s	5VA		0.51
MVN6105-A	5	On-Off	24Vac/dc	浮点 / 开关	90s	5VA	2个(固定)	0.52
MVN4605	5	On-Off	230Vac	开关	65s-110s	23VA		0.51
MVN7505	5	0(2)~10V	24Vac/dc	调节 / 浮点 / 开关	110s	5VA		0.51
MVN6110	10	On-Off	24Vac/dc	浮点 / 开关	90s	5VA		0.51
MVN6110-A	10	On-Off	24Vac/dc	浮点 / 开关	90s	5VA	2个(固定)	0.52
MVN4610	10	On-Off	230Vac	开关	65s-110s	23VA		0.51
MVN7510	10	0(2)~10V	24Vac/dc	调节 / 浮点 / 开关	110s	5VA		0.51
MVN6120	20	On-Off	24Vac/dc	浮点 / 开关	95s~110s	8VA		1.45
MVN4620	20	On-Off	230Vac	浮点 / 开关	95s~110s	10VA		1.45
MVN7220	20	0(2)~10V	24Vac/dc	调节 / 浮点 / 开关	95s~110s	8VA		1.45
MVN6134	34	On-Off	24Vac/dc	浮点 / 开关	95s~110s	10VA		1.59
MVN4634	34	On-Off	230Vac	浮点 / 开关	95s~110s	13VA		1.59
MVN7234	34	0(2)~10V	24Vac/dc	调节 / 浮点 / 开关	95s~110s	10VA		1.59

外置辅助开关

SW2-CN/SSW2-CN

控制阀

V5011P 系列电动座阀 二通螺纹线性阀门

概述

V5011P 系列二通阀可与霍尼韦尔 ML74/ML88 系列阀门执行器相连，广泛应用于暖通空调系统的冷热水控制以及蒸汽加湿控制。



特点

- 硬密封阀座延长使用寿命
- 无需配件，可与执行器快速连接
- 精确定位，保证温度控制
- 低泄漏率

技术参数

动作方向	阀杆向下关闭	连接方式	BSPT 内螺纹连接
公称压力	20bar(2~120°C水) 7bar(最高 170°C蒸汽)	阀体材料	青铜
流量特性	等百分比 (水) 线性 (蒸汽)	阀杆材料	不锈钢
可调比	50:1	阀芯材料	黄铜 (水) 不锈钢 (蒸汽)
泄漏率	≤0.05% of Kvs	介质温度	水: 2~120°C (最高压力 20bar) 蒸汽: 最高 170°C (最高压力 7bar)
行程	20 mm		

订货型号

阀门规格				执行器关断压差 (KPa)	
型号	口径	介质	Kvs(m ³ /h)	600 N	1800N
V5011P1004	DN25	水	10	1000	1600
V5011P1012	DN32	水	16	700	1600
V5011P2002	DN32	蒸气	16	700	1600
V5011P1020	DN40	水	25	460	1500
V5011P2010	DN40	蒸气	25	460	1500
V5011P1038	DN50	水	40	260	850
V5011P2028	DN50	蒸气	40	260	850

控制阀

V5013P 系列电动座阀 三通螺纹线性阀门

概述

V5013P 系列三通阀可与霍尼韦尔 ML74/ML88 系列阀门执行器相连，用于暖通空调系统的冷热水控制。



特点

- 低泄漏率
- 精确定位，保证温度控制
- 硬密封阀座延长使用寿命
- 无需配件，可与执行器快速连接
- 在全行程中保持总流量恒定

技术参数

动作方向	阀杆向上关闭通道 A-AB	额定行程	20 mm
公称压力	PN20	连接方式	BSPT 内螺纹
阀门类型	三通混流	阀体材料	青铜
流体特性	等百分比 (A-AB) 线性 (B-AB)	阀杆材料	不锈钢
泄漏率	≤0.05% of Kvs	阀芯材料	黄铜
可调比	50:1	介质温度	2~120°C (最高压力 20bar)

订货型号

阀门规格				执行器关断压差 (KPa)	
型号	口径	介质	Kvs	600 N	1800N
V5013P1002	DN32	水	16	700	1600
V5013P1010	DN40	水	25	460	1500
V5013P1028	DN50	水	40	260	850

控制阀

V5211F 系列电动座阀 二通螺纹线性阀门

概述

V5211F 系列二通阀可与霍尼韦尔 ML74/ML88 系列阀门执行器相连，用于暖通空调系统的冷热水控制以及蒸汽加湿控制。



特点

- 硬密封阀座延长使用寿命
- 无需配件，可与执行器快速连接
- 平衡式阀塞
- 低泄漏率
- 精确定位，保证温度控制

技术参数

动作方向	阀杆向下为关闭	连接方式	BSPT 内螺纹连接
公称压力	PN16	阀体材料	青铜
流量特性	等百分比	阀杆材料	不锈钢
可调比	50 : 1	阀芯材料	不锈钢
泄漏率	≤0.05% of Kvs	介质温度	水：2~120°C (最高压力 15bar) 蒸汽：120~180°C (最高压力 11bar)
行程	20 mm		

订货型号

阀门规格				执行器关断压差 (KPa)	
型号	口径	介质	Kvs(m ³ /h)	600 N	1800N
V5211F1004	DN65	水	54	1000	1600
V5211F2002	DN65	蒸汽	54	1000	1600
V5211F1012	DN80	水	86	1000	1600
V5211F2010	DN80	蒸汽	86	1000	1600

控制阀

V5GV2W 系列电动座阀 法兰连接线性阀门 PN16

概述

V5GV2W 线性调节阀可与 ML7420, ML7421, ML8824 线性阀门执行器相连, 用于空调系统。

特点

- 压力平衡式阀芯
- 低泄漏率
- 阀座硬密封延长使用寿命
- 阀杆精确定位, 确保温度控制
- 无需连杆, 可与 ML7420, ML7421, ML8824 系列执行器直接安装

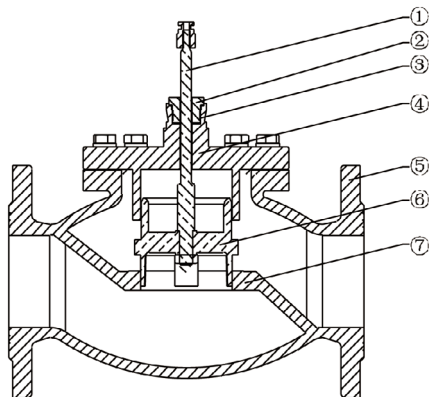


技术参数

基本参数

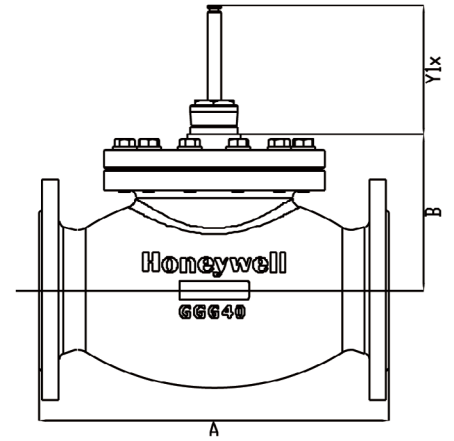
动作方向	阀杆向下关闭
公称压力	PN16
流量特性	等百分比
可调比	50:1
泄漏率	≤0.02% of Kvs
额定行程	20mm (DN50...80)
	40mm (DN100...150)
连接方式	法兰连接 (ISO 7005-2)
介质	冷热水
介质温度	-15...+130°C

材质及结构



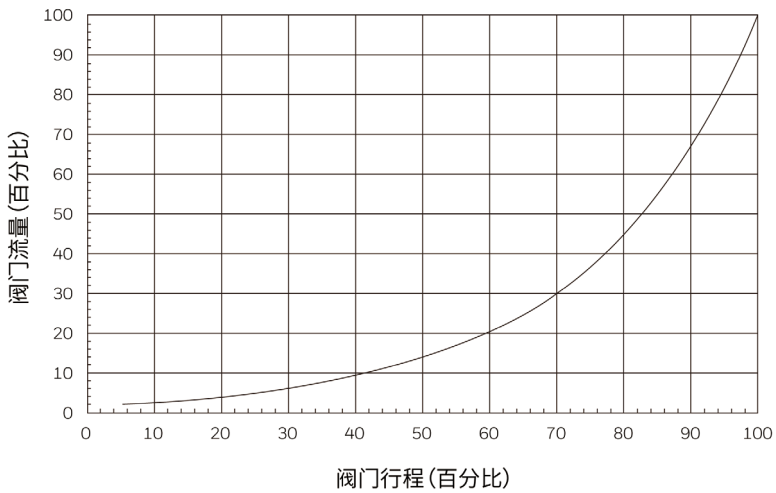
序号	名称	材质
①	阀杆	不锈钢
②	密封填料	聚四氟乙烯 + 不锈钢弹簧
③	O 形圈	氟橡胶
④	阀盖	球墨铸铁 GGG40
⑤	阀体	球墨铸铁 GGG40
⑥	阀芯	不锈钢
⑦	阀座	不锈钢

产品型号	阀门口径	Kvs m ³ /h	A	B	Y1x
V5GV2W050F-E	DN50	40	230	105.5	87
V5GV2W065F-E	DN65	63	290	120	87
V5GV2W080F-E	DN80	100	310	132.5	87
V5GV2W100F-E	DN100	160	350	156	131
V5GV2W125F-E	DN125	250	400	174	131
V5GV2W150F-E	DN150	360	480	196	131



关断压差 (kPa)

执行器	阀门						
	行程	DN50	DN65	DN80	DN100	DN125	DN150
ML7420A / ML8824A(B)0620	20mm	1000	1000	1000	—	—	—
ML7421A / ML8824A(B)1820	20mm	1600	1600	1600	—	—	—
ML7421B / ML8824A(B)1840	40mm	—	—	—	1600	1600	1000



安装要求

- 介质水必须符合VDI2035要求。
- 阀杆位置不得低于水平面。
- 流体流向应与阀体流向箭头方向一致。
- 强烈推荐阀前安装过滤器。

控制阀

V5GV3W 系列电动座阀 三通法兰连接线性阀门 PN16

概述

霍尼韦尔线性调节阀可与霍尼韦尔线性阀门执行器 ML8824 相连，用于空调系统。

特点

- 阀体采用球墨铸铁材料，标准法兰连接
- 硬密封阀座密封延长使用寿命
- 阀杆精确定位，确保温度控制
- 无需连杆，可与霍尼韦尔执行器直接安装

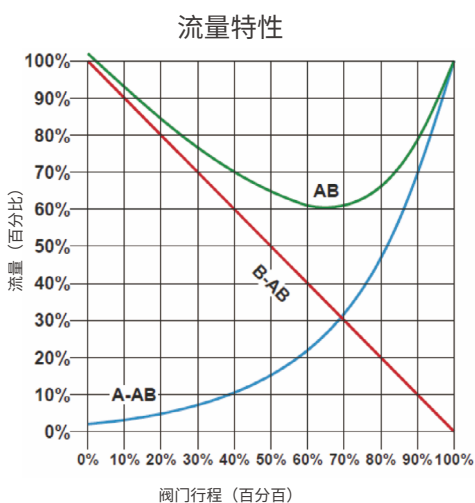


图 1. 流量特性

技术参数

基本参数

动作方向	阀杆向上 A-AB 关闭
公称压力	PN16
阀门类型	三通合流
流体特性	A-AB: 等百分比 B-AB: 线性 (见图 1)
可调比	50:1
泄漏率	A-AB: $\leq 0.02\%$ of Kvs B-AB: $\leq 1\%$ of Kvs
额定行程	20mm (DN50...80) 40mm (DN100...150)
连接方式	法兰连接 (ISO 7005-2)

介质

介质	冷热水
介质温度	-15...+130° C

材料

阀体	球墨铸铁 GGG40
阀座	不锈钢
阀杆	不锈钢
阀芯	不锈钢
密封填料	聚四氟乙烯 + 不锈钢弹簧

产品型号

产品型号	阀门口径	Kvs
V5GV3W050F-E	DN50	40
V5GV3W065F-E	DN65	63
V5GV3W080F-E	DN80	100
V5GV3W100F-E	DN100	160
V5GV3W125F-E	DN125	250
V5GV3W150F-E	DN150	360

安装要求

- 介质水必须符合 VDI2035 要求。
- 阀杆位置不得低于水平面。
- 流体流向应与阀体流向箭头方向一致。
- 强烈推荐阀前安装过滤器。

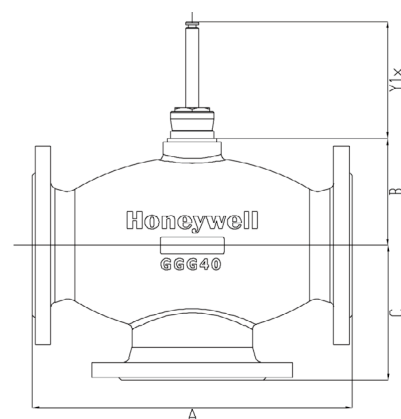
电动执行器

600N (20mm)	1800N (20mm)	1800N (40mm)
ML8824A(B)0620	ML8824A(B)1820	ML8824A(B)1840

关断压差 (kPa)

执行器	行程	阀门					
		DN50	DN65	DN80	DN100	DN125	DN150
推力							
600N	20mm	200	150	100	—	—	—
1800N	20mm	700	500	350	—	—	—
1800N	40mm	—	—	—	200	130	90

阀门口径	A	B	C	Y1x
DN50	230	71	125	87
DN65	290	88	145	87
DN80	310	105	155	87
DN100	350	119	150	131
DN125	400	134	175	131
DN150	480	154	200	131



控制阀

电动座阀

ML8824A 系列阀门执行器

概述

ML8824 系列阀门执行器可为阀门提供调节型控制并且输出 0(2)...10VDC 或 0(4)...20mA 的位置反馈信号，广泛应用于空调系统。



特点

- 安装简单快捷
- 低能耗，免维护
- 行程自适应模式
- 运行时间可调
- 手动开关，具有手动优先功能
- 0(2)~10VDC，0(4)~20mA 输入信号
- 0(2)~10VDC，0(4)~20mA 位置反馈信号
- 动作方向可选
- NFC(ML8824B)

技术参数

温度

工作环境温度	-10~+55° C(5~95%RH)
贮存环境温度	-40~+65 ° C (5...95%RH)
工作介质温度	最高 130 ° C

信号

输入信号	0~10 VDC，2~10 VDC； 电压输入阻抗 >100 KΩ
	0~20mA，4~20mA； 电流输入阻抗 <0.125KΩ
反馈信号	0~10 VDC，2~10 VDC； 0~20mA，4~20mA

安全

认证	CE(EN60730)
电气保护等级	III (EN60730-1)
防护等级	IP54 (EN60730)

材料

上盖	PC 塑料
壳体	600N：塑料；1800N：铸铝
支架	铸铝

接线

接线端子	1.5mm ²
电缆接口	PG13.5
	预留 PG13.5 及 PG9 接口

控制阀

电动座阀

ML6420A 系列 600N 浮点型电动阀门执行器

概述

ML6420A 系列电动阀门执行器可与浮点型控制器相连为阀门提供浮点控制。它们可广泛应用于加热，通风及空调系统。

特点

- 无需连杆，安装简单快捷
- 低能耗，免维护
- 终点限位开关
- 手动开关
- 防腐设计

技术参数

供电电压	24Vac±15%,50/60Hz
功率消耗	4VA
额定推力	600N
额定行程	20mm
运行时间	60 秒
工作环境温度	-10~50°C (5~95%RH)
储存环境温度	-40 ~70°C (5 ~95%RH)
工作介质温度	最高 150°C
保护等级	IP54
重量	1.3Kg
接线端子	1.5mm ²
认证	CE., UL, C-tick



控制阀

电动座阀

ML7420A 系列 600N 调节型电动阀门执行器

概述

ML7420A 系列电动阀门执行器可为阀门提供调节型控制并且输出 2~10Vdc 位置反馈信号，它们可广泛应用于加热，通风及空调系统。



特点

- 无需连杆，安装简单快捷
- 低能耗，免维护
- 行程自适应功能
- 终点限位开关
- 手动开关
- 动作方向可选
- 故障安全位置可选 (控制信号缺失时)
- 防腐设计

技术规格

供电电压	24Vac±15% , 50/60Hz
功率消耗	5VA
额定推力	600N
额定行程	20mm
运行时间	60 秒
输入信号	0(2)~ 10Vdc
反馈信号	2~ 10Vdc
工作环境温度	-10~50°C (5~95%RH)
储存环境温度	-40 ~70°C (5 ~95%RH)
工作介质温度	最高 150°C
保护等级	IP54
重量	1.3Kg
接线端子	1.5mm ²
认证	CE, UL, C-tick

控制阀

电动座阀

ML7421A/B 系列线性电动阀门执行器

概述

ML7421A/B 系列电动阀门执行器可为阀门提供调节型控制并且输出 2~10Vdc 的位置反馈信号，广泛应用于加热、通风及暖通空调系统。



特点

- 安装简单快捷
- 低能耗，免维护
- 行程自适应功能
- 终点限位开关
- 手动开关
- O(2)~10Vdc 输入信号，2~10Vdc 位置反馈信号
- 动作方向可选
- 故障安全位置可选 (控制信号缺失时)
- 防腐设计

技术参数

供电电压	24Vac \pm 15%,50/60Hz
功率消耗	4VA
额定推力	600N
额定行程	20mm
工作环境温度	-10~+50°C (5~95%RH)
储存环境温度	-40 ...~+70°C (5 ...95%RH)
工作介质温度	最高 150°C (使用高温组件时可达 220°C)
输入信号	y=0~10Vdc 或 2~10Vdc 阻抗 100 K Ω
位置反馈信号	x=2~10Vdc, 最大输出 1mA
电气保护等级	III (EN60730-1)
防护等级	IP54 (EN60529)
防火等级	V0(UL94)

材料

上盖	ABS-FR 塑料
基座	铸铝
支架	铸铝
接线端子	1.5 mm ²
电缆接口	M20, PG11 接头用于附件

控制阀

电动座阀

ML7425A系列600N弹簧复位调节型电动阀门执行器

概述

ML7425A 系列电动阀门执行器可为阀门提供调节型控制并且输出 2~10V 的位置反馈信号它们可广泛应用于加热，通风及空调系统。

ML7425A 的弹簧复位功能可以在失电时保证阀门处于安全位置。



特点

- 无需连杆，安装简单快捷
- 低能耗，免维护
- 行程自适应功能
- 终点限位开关
- 手动开关
- 动作方向可选
- 故障安全位置可选 (控制信号缺失时)
- 弹簧复位功能
- 防腐设计

技术参数

供电电压	24Vac±15%，50/60HZ
功率消耗	12VA
额定推力	600N
额定行程	20mm
运行时间	108 秒
弹簧复位时间	12 秒
输入信号	0(2)~10Vdc
反馈信号	2~10V
工作环境温度	-10°C ~50°C (5 - 95%RH)
储存环境温度	-40°C ~70°C (5 - 95%RH)
工作介质温度	最高 150°C
保护等级	IP54
重量	2.4Kg
认证	CE, UL, C-tick

控制阀

V8BF+NOM 系列电动蝶阀 V8BF..16 系列蝶阀及执行器

概述

V8BF 系列蝶阀及其 NOM..-E 电动执行器可以应用于商业楼宇、公共建筑及城市管网的水系统或通风系统中，可以实现调节量或开关量控制。执行器调节型产品可接受多种控制信号，如 4~20mA, 1~5V 或 2~10V（可现场设定）。



特点

- 口径 DN50-DN800
- 无靠背阀座：密封可靠，扭力小，使用寿命长
- 开关控制或模拟量控制
- 可以手动操作
- 位置自锁，3D 位置指示
- 加热器预防冷凝
- IP67 防护等级

规格

阀体		执行器	
口径	DN50-DN800	电源	220Vac, +/-10%, 50/60 Hz
公称压力	PN16	运行时间	见执行器信息表
介质	冷 / 热水	行程	90°±1°
介质温度	-10°C -- 120°C	控制 (调节型)	DN 0~10V, 4~20mA, DC 1~5V 或 2~10V
阀体材质	GGG40 (DN50-150 为 GG25)	反馈 (调节型)	DN 0~10V, 4~20mA 或 DC2~10V
阀板	尼龙涂层 GGG40	防护等级	IP67
阀杆	SS410(DN50-300, DN450/DN500)	认证	CE 认证
	SS410class 3(DN350/DN400/DN600)		
阀座	EPDM	加热器	见执行器信息表
管道连接	ISO7005-2	过载保护	内置过热保护, 135±5°C停机, 95±15°C恢复
密封压力	<=DN400, 1.76mPa		
	DN450-800, 1.1mPa		

控制阀

V8BF+NOM 系列电动蝶阀

V8BF..16 系列蝶阀及执行器

关闭压力: 1.0Mpa

口径	阀门型号	执行器型号开关型	执行器型号调节型	执行器扭矩	连接件	运行时间 @ 50Hz	功耗 (VA)	防潮加热器 (W)	手动操作 (手柄需另配置)
DN50	V8BFW16-050	NOM-1A-E	NOM-P1A-E	35	V8BF-CN	11	40	8	手柄
		CN4620A1001	CN7220A2007	20		110	8/6	无	
DN65	V8BFW16-065	NOM-1A-E	NOM-P1A-E	35	V8BF-CN	11	40	8	手柄
		CN4620A1001	CN7220A2007	20		110	8/6	无	
DN80	V8BFW16-080	NOM-1A-E	NOM-P1A-E	35	V8BF-CN	11	40	8	手柄
		CN4620A1001	CN7220A2007	34		110	10/6	无	
DN100	V8BFW16-100	NOM-2A-E	NOM-P2A-E	50	V8BF-CN	15	40	8	手柄
DN125	V8BFW16-125	NOM-3A-E	NOM-P3A-E	80		22	40	8	手轮
DN150	V8BFW16-150	NOM-4A-E	NOM-P4A-E	200		39	110	10	手轮
DN200	V8BFW16-200	NOM-4B-E	NOM-P4B-E	200		39	110	10	手轮
DN250	V8BFW16-250	NOM-5A-E	NOM-P5A-E	400		29	170	15	手轮
DN300	V8BFW16-300	NOM-5B-E	NOM-P5B-E	400		29	170	15	手轮
DN350	V8BFW16-350	NOM-6A-E	NOM-P6A-E	800		47	180	15	手轮
DN400	V8BFW16-400	NOM-7A-E	NOM-P7A-E	1000		47	230	15	手轮
DN450	V8BFW16-450	NOM-8A-E	NOM-P8A-E	1700		34	440	15	手轮
DN500	V8BFW16-500	NOM-8A-E	NOM-P8A-E	1700		34	440	15	手轮
DN600	V8BFW16-600	NOM-8B-E	NOM-P8B-E	1700		34	440	15	手轮
DN700	V8BFW16-700	NOM-9A-E	NOM-P9A-E	3500		76	520	15	手轮
DN800	V8BFW16-800	NOM-10A-E	NOM-P10A-E	5000		105	520	15	手轮

KV 值

Size	各开度 Kv 值								
	10°	20°	30°	40°	50°	60°	70°	80°	90°
DN50	1.1	3.8	10.2	22.0	38.0	60.0	100.0	132.0	193.0
DN65	2.0	7.5	18.2	35.0	61.0	95.0	187.0	240.0	315.0
DN80	2.5	9.8	26.0	48.0	83.0	126.0	214.0	338.0	425.0
DN100	3.8	14.6	39.0	72.0	119.0	221.0	361.0	606.0	723.0
DN125	6.5	24.0	62.0	118.0	217.0	394.0	599.0	1038.0	1243.0
DN150	10.0	41.0	95.0	175.0	326.0	542.0	873.0	1260.0	1859.0
DN200	19.0	64.0	165.0	306.0	573.0	995.0	1567.0	2310.0	3124.0
DN250	28.0	101.0	245.0	450.4	836.0	1462.0	2253.0	3256.0	4757.0
DN300	34.0	129.0	312.0	615.0	1137.0	2125.0	3248.0	4991.0	7058.0
DN350	47.0	163.0	390.0	795.0	1498.0	2573.0	3980.0	5749.0	8319.0
DN400	62.0	231.0	508.0	1077.0	1973.0	3381.0	5385.0	8099.0	11458.0
DN450	75.0	256.0	621.0	1208.0	2315.0	3925.0	6331.0	9474.0	13612.0
DN500	103.0	346.0	859.0	1692.0	3086.0	5348.0	8513.0	13109.0	18748.0
DN600	139.0	494.0	1153.0	2389.0	4466.0	7561.0	11945.0	18088.0	25217.0
DN700	191.0	659.0	1674.0	3224.0	5990.0	10659.0	17442.0	25194.0	36821.0
DN800	257.0	973.0	2302.0	4533.0	8235.0	14123.0	23021.0	31613.0	45995.0

控制阀

V9BF 系列蝶阀及 NOM..E 系列执行器

概述

霍尼韦尔 V9BF 系列蝶阀及其 NOM..E 电动执行器可以应用于商业楼宇、公共建筑及城市管网的水系统或通风系统中，可以实现调节量或开关量控制。执行器调节型产品可接受多种控制信号，如 4~20mA, 0~10V, 1-5V 或 2~10V（可现场设定）。

特点

- 结构简单，操作方便，安装简便，密封性能好
- 无靠背结构，密封更可靠，使用寿命长可靠性高
- 开关控制或模拟量控制
- 可以手动操作
- 位置自锁，3D 位置指示
- 加热器预防冷凝
- IP67 防护等级
- 可现场开 / 关 / 停控制 (NOM...-L)

规格

- 口径 DN50-DN800
- 公称压力 PN16
- 介质 冷 / 热水
- 介质温度 -10°C -- 120°C
- 阀体材质 GGG40
- 阀板 尼龙涂层 GGG40 或不锈钢
- 阀杆 不锈钢
- 阀座 EPDM
- 管道连接 ISO7005-2
- 密封压力 DN50-DN600 1.76Mpa
DN700-DN800 1.1Mpa



执行器

- 电源 220Vac, +/-10%, 50/60 Hz
- 运行时间 见执行器信息表
- 行程 90° ± 5°
- 控制 (调节型) 4~20mA、DC 0~10V、1-5V 或 2~10V
- 反馈 (调节型) 4~20mA、DC 0~10V 或 2~10V
- 防护等级 IP67
- 加热器 见执行器信息表
- 过载保护 内置过热保护, 135 ± 5°C 停机, 95 ± 15°C 恢复

控制阀

V9BF 系列蝶阀及执行器 V9BF 蝶阀及执行器订货信息

V9BFW 系列对夹 / 单夹蝶阀及执行器订货信息

(关断压差: DN50-600, 1600kPa; DN700-800, 1000kPa)

口径	阀门型号	执行器型号开关型	执行器型号调节型	执行器扭矩	连接件	运行时间 @ 50Hz	功耗 (VA)	防潮加热器 (W)	手动操作 (手柄需另配置)
DN50	V9BFW(L)16-050(-2)	NOM-1A-E	NOM-P1A-E	35	V8BF-CN	11	40	8	手柄
		CN4620A1001	CN7220A2007	20		110	8/6	无	
DN65	V9BFW(L)16-065(-2)	NOM-1A-E	NOM-P1A-E	35	V8BF-CN	11	40	8	手柄
		CN4620A1001	CN7220A2007	20		110	8/6	无	
DN80	V9BFW(L)16-080(-2)	NOM-1A-E	NOM-P1A-E	35	V8BF-CN	11	40	8	手柄
		CN4634A1001	CN7234A2008	34		110	10/6	无	
DN100	V9BFW(L)16-100(-2)	NOM-2A-E	NOM-P2A-E	50	V8BF-CN	15	40	8	手柄
DN125	V9BFW(L)16-125(-2)	NOM-3A-E	NOM-P3A-E	80		22	40	8	手轮
DN150	V9BFW(L)16-150(-2)	NOM-4A-E	NOM-P4A-E	200		39	110	10	手轮
DN200	V9BFW(L)16-200(-2)	NOM-4B-E	NOM-P4B-E	200		39	110	10	手轮
DN250	V9BFW(L)16-250(-2)	NOM-5B-E	NOM-P5B-E	400		29	170	15	手轮
DN300	V9BFW(L)16-300(-2)	NOM-5B-E	NOM-P5B-E	400		29	170	15	手轮
DN350	V9BFW(L)16-350(-2)	NOM-6A-E	NOM-P6A-E	800		47	180	15	手轮
DN400	V9BFW(L)16-400(-2)	NOM-7A-E	NOM-P7A-E	1000		47	230	15	手轮
DN450	V9BFW(L)16-450(-2)	NOM-8A-E	NOM-P8A-E	1700		34	440	15	手轮
DN500	V9BFW(L)16-500(-2)	NOM-8A-E	NOM-P8A-E	1700		34	440	15	手轮
DN600	V9BFW(L)16-600(-2)	NOM-8B-E	NOM-P8B-E	1700		34	440	15	手轮
DN700	V9BFW(L)16-700(-2)	NOM-9A-E	NOM-P9A-E	3500		76	520	15	手轮
DN800	V9BFW(L)16-800(-2)	NOM-10A-E	NOM-P10A-E	5000		105	520	15	手轮

*-(2) 为不锈钢蝶板型号

V9BFF 系列法兰蝶阀及执行器订货信息

(关断压差: 1000kPa)

口径	阀门型号	执行器型号开关型	执行器型号调节型	执行器扭矩	连接件	运行时间 @ 50Hz	功耗 (VA)	防潮加热器 (W)	手动操作 (手柄需另配置)
DN50	V9BFF16-050(-2)	NOM-1A-E	NOM-P1A-E	35	V8BF-CN	11	40	8	手柄
		CN4620A1001	CN7220A2007	20		110	8/6	无	
DN65	V9BFF16-065(-2)	NOM-1A-E	NOM-P1A-E	35	V8BF-CN	11	40	8	手柄
		CN4620A1001	CN7220A2007	20		110	8/6	无	
DN80	V9BFF16-080(-2)	NOM-1A-E	NOM-P1A-E	35	V8BF-CN	11	40	8	手柄
		CN4634A1001	CN7234A2008	34		110	10/6	无	
DN100	V9BFF16-100(-2)	NOM-2A-E	NOM-P2A-E	50	V8BF-CN	15	40	8	手柄
DN125	V9BFF16-125(-2)	NOM-3A-E	NOM-P3A-E	80		22	40	8	手轮
DN150	V9BFF16-150(-2)	NOM-4A-E	NOM-P4A-E	200		39	110	10	手轮
DN200	V9BFF16-200(-2)	NOM-4B-E	NOM-P4B-E	200		39	110	10	手轮
DN250	V9BFF16-250(-2)	NOM-5B-E	NOM-P5B-E	400		29	170	15	手轮
DN300	V9BFF16-300(-2)	NOM-5B-E	NOM-P5B-E	400		29	170	15	手轮
DN350	V9BFF16-350(-2)	NOM-6A-E	NOM-P6A-E	800		47	180	15	手轮
DN400	V9BFF16-400(-2)	NOM-7A-E	NOM-P7A-E	1000		47	230	15	手轮
DN450	V9BFF16-450(-2)	NOM-8A-E	NOM-P8A-E	1700		34	440	15	手轮
DN500	V9BFF16-500(-2)	NOM-8A-E	NOM-P8A-E	1700		34	440	15	手轮
DN600	V9BFF16-600(-2)	NOM-8B-E	NOM-P8B-E	1700		34	440	15	手轮

*-(2) 为不锈钢蝶板型号

控制阀

V8BF+NOM 系列电动蝶阀 V8BF..25 系列蝶阀及执行器

概述

V8BF..25 系列蝶阀及其 NOM 电动执行器可以应用于商业楼宇、公共建筑及城市管网的水系统或通风系统中，可以实现调节量或开关量控制。执行器调节型产品可接受多种控制信号，如 4~20mA, 1~5V 或 2~10V（可现场设定）。

特点

- 口径 DN50-DN600
- 硫化一体阀座：与阀体无脱离风险，密封可靠，使用寿命长久
- 扭力小
- 开关控制或模拟量控制
- 可以手动操作



规格

阀体		执行器	
口径	DN50-DN600	电源	220Vac, +/-10%, 50/60 Hz
公称压力	PN25	运行时间	见执行器信息表
介质	冷 / 热水	行程	90°±5°
介质温度	-10°C -- 120°C	控制 (调节型)	DN 0~10V, 4~20mA, DC 1~5V 或 2~10V
阀体材质	GGG40	反馈 (调节型)	DN 0~10V, 4~20mA 或 DC2~10V
阀板	尼龙涂层 GGG40	防护等级	IP67
阀杆	S43100 (14Cr17Ni2)	加热器	见执行器信息表
阀座	EPDM	过载保护	内置过热保护, 135±5°C停机, 95±15°C恢复
管道连接	ISO7005-2		
密封压力	2.75Mpa		
关闭压力	2.5Mpa		

控制阀

V8BF+NOM 系列电动蝶阀 V8BF..25 系列蝶阀及执行器

关闭压力 2.5MPa

口径	阀门型号	执行器型号	执行器型号	执行器扭	运行时间	功耗	防潮加热	手动操作 (手
		开关型	调节型	矩	@ 50Hz	(VA)	器 (W)	柄需另配置)
				Nm	Sec	VA	W	手轮
DN50	V8BFW25-050	NOM25A050	NOM25A050P	35	11	40	8	无手轮
DN65	V8BFW25-065	NOM25A065	NOM25A065P	35	11	40	8	无手轮
DN80	V8BFW25-080	NOM25A080	NOM25A080P	50	15	40	8	无手轮
DN100	V8BFW25-100	NOM25A100	NOM25A100P	80	22	40	8	手轮操作
DN125	V8BFW25-125	NOM25A125	NOM25A125P	200	39	110	10	手轮操作
DN150	V8BFW25-150	NOM25A150	NOM25A150P	200	39	110	10	手轮操作
DN200	V8BFW25-200	NOM25A200	NOM25A200P	400	29	170	15	手轮操作
DN250	V8BFW25-250	NOM25A250	NOM25A250P	800	47	180	15	手轮操作
DN300	V8BFW25-300	NOM25A300	NOM25A300P	800	47	180	15	手轮操作
DN350	V8BFW25-350	NOM25A350	NOM25A350P	1000	47	230	15	手轮操作
DN400	V8BFW25-400	NOM25A400	NOM25A400P	1700	34	440	15	手轮操作
DN450	V8BFW25-450	NOM25A450	NOM25A450P	3500	76	520	15	手轮操作
DN500	V8BFW25-500	NOM25A500	NOM25A500P	3500	76	520	15	手轮操作
DN600	V8BFW25-600	NOM25A600	NOM25A600P	5000	105	520	15	手轮操作

KV 值

Size	各开度 Kv 值								
	10°	20°	30°	40°	50°	60°	70°	80°	90°
DN50	1.12	3.8	10.2	22.0	38.0	60.0	100.0	132.0	175.0
DN65	2.0	7.5	18.2	35.0	61.0	95.0	187.0	240.0	306.0
DN80	2.5	9.8	26.0	48.0	83.0	126.0	214.0	338.0	420.0
DN100	3.8	14.6	39.0	72.0	119.0	221.0	361.0	606.0	723.0
DN125	6.5	24.0	62.0	118.0	217.0	394.0	599.0	1038.0	1240.5
DN150	10.0	41.0	95.0	175.0	326.0	542.0	873.0	1260.0	1848.0
DN200	19.0	64.0	165.0	306.0	573.0	995.0	1567.0	2310.0	3117.0
DN250	28.0	101.0	245.0	450.0	836.0	1462.0	2253.0	3256.0	4540.0
DN300	34.0	129.0	312.0	615.0	1137.0	2125.0	3238.0	4991.0	7038.0
DN350	47.0	163.0	390.0	795.0	1498.0	2573.0	3980.0	5749.0	8279.0
DN400	62.0	231.0	508.0	1077.0	1973.0	3381.0	5385.0	8099.0	11458.0
DN450	65.0	256.0	621.0	1208.0	2315.0	3925.0	6331.0	9474.0	13542.0
DN500	103.0	346.0	859.0	1693.0	3086.0	5348.0	8513.0	13109.0	18678.0
DN600	139.0	494.0	1153.0	2389.0	4466.0	7561.0	11985.0	19048.0	25017.0

水力平衡阀

VSBC 系列

静态平衡阀

概述

霍尼韦尔 VSBC 系列静态平衡阀通过手轮调节阀门开度，实现 Kv 值调节，配合专用的平衡阀调试仪表，可以实现精确的流量预设置。在中央空调系统的水系统中安装静态平衡阀，通过调试，可以精确的设定水管路的最大流量值，避免水管路过流或者欠流，达到水系统的静态平衡，实现中央空调系统的舒适和节能。

霍尼韦尔 VSBC 系列静态平衡阀主要安装在中央空调水系统的支干管或者末端支管上，也可应用于其他的相同或相似功能需求的场合。



特点

• 大 Kv 值设计

大 Kv 设计，相同流量下，阀门水阻力更低更节能。

• 紧凑型内升降结构设计，安装空间小

• 数字手轮

数字手轮上有精确的刻度显示，人性化的读数设计，确保操作人员能够便捷精确的进行平衡调试。

• 自密封测量口

使用调试仪通过测量口可进行压差测量，也可以用于排气和泄水。

• 零泄漏完全关断设计

阀门采用零泄漏完全关断设计，便于设备调试或者系统检修需要关闭管路时完全关断相应水管路。

• 隐藏式锁定方式，防止误操作

隐藏式锁定方式，锁定方便，可有效防止误操作。锁定状态时，手轮可以调小水流至关闭状态，实现关断功能，但不可以调大阀门 Kv 值超过预设值，保证关闭后重新开启可以直接调至预设状态。

基本参数

承压等级	PN16
口径	DN15-DN50
适用介质	冷/热水,最高 50% 乙二醇溶液 (水质标准: GB/T29044-2012)
介质温度	-20...110°C
主要	阀体: 锻黄铜
	阀杆: 锻黄铜
	阀芯: 锻黄铜
	密封: FKM
手轮: PA66+ 玻璃纤维	
连接方式	螺纹 (ISO7-1)
泄漏率	零泄漏

订货信息和技术参数

产品型号	DN	Kvs (m ³ /h)
VSBC16R-015	DN15	3.4
VSBC16R-020	DN20	6.2
VSBC16R-025	DN25	9.7
VSBC16R-032	DN32	15.2
VSBC16R-040	DN40	20.6
VSBC16R-050	DN50	33.0

水力平衡阀

VSHB 系列

静态平衡阀

概述

霍尼韦尔 VSHB 系列静态平衡阀通过手轮调节和配套的调试仪表，可以进行精确的流量预调节。在供热和中央空调系统中可以精确预设水管路的最大流量值，避免水管路过流和欠流，实现水系统静态水力平衡。

霍尼韦尔 VSHB 系列静态平衡阀主要安装在暖通空调水系统的立管、支干管道以及末端设备水管路中，也可应用于其他的相同或相似功能需求的场合。



特点

• 大 Kv 值设计

大 Kv 设计，相同流量下，阀门水阻力更低更节能。

有扳手连接孔和配套扳手，实现大口径阀门便捷开关和调节。

• 压力平衡式调节阀芯结构

压力平衡式阀芯上下移动式对推力的需求更低，所以无论介质压力高低，均能轻松转动手轮调节或者开关阀门，使调试更轻松，调节精度更高。

• 数字手轮

数字手轮上有精确的刻度显示，人性化的读数设计，确保操作人员能够便捷精确的进行平衡调试。

• 完全关断设计

阀门采用完全关断设计，便于设备调试或者系统检修需要关闭管路时完全关断相应水管路。大口径阀门手轮带

• 自密封测量口

使用调试仪通过测量口可进行压差测量，也可以用于排气和泄水。

阀体选用高品质材料

球墨铸铁阀体选用 QT450-10 高品质球墨铸铁材料。

基本参数

承压等级和口径	PN16:DN50-DN500 , PN25:DN15- DN500	
适用介质	冷 / 热水, 最高 50% 乙二醇溶液 (水质标准: GB/T29044-2012)	
介质温度	-25° C...150°C	
流量精度	±10%	
主要部件材质	PN16: DN50-DN500 PN25: DN65-DN500 阀体: 球墨铸铁 QT450-10 阀杆: 不锈钢 阀芯: 不锈钢 手轮: 压铸铝	PN25: DN15-DN50 阀体: 黄铜 HPb59-1 阀杆: 黄铜 HPb59-1 阀芯: 黄铜 HPb59-1 手轮: PA
连接方式	PN16: DN50-DN500 PN25: DN65-DN500 法兰连接 (ISO7005-2)	PN25: DN15-DN50 螺纹连接 (ISO7-1)

订货号和选型参数

产品型号	DN	PN	连接方式	Kvs m ³ /h	参考重量 kg
VSHB16F-050	DN50	PN16	法兰	50	11
VSHB16F-065	DN65	PN16	法兰	103	15
VSHB16F-080	DN80	PN16	法兰	149	21
VSHB16F-100	DN100	PN16	法兰	255	32
VSHB16F-125	DN125	PN16	法兰	432	47
VSHB16F-150	DN150	PN16	法兰	646	67
VSHB16F-200	DN200	PN16	法兰	1067	138
VSHB16F-250	DN250	PN16	法兰	1631	218
VSHB16F-300	DN300	PN16	法兰	2228	298
VSHB16F-350	DN350	PN16	法兰	3204	407
VSHB16F-400	DN400	PN16	法兰	4850	630
VSHB16F-450	DN450	PN16	法兰	5500	885
VSHB16F-500	DN500	PN16	法兰	6010	1125
VSHB25R-015	DN15	PN25	螺纹	5.8	0.8
VSHB25R-020	DN20	PN25	螺纹	8.0	0.9
VSHB25R-025	DN25	PN25	螺纹	11	1.2
VSHB25R-032	DN32	PN25	螺纹	17	1.6
VSHB25R-040	DN40	PN25	螺纹	25	2.0
VSHB25R-050	DN50	PN25	螺纹	34	3.7
VSHB25F-065	DN65	PN25	法兰	107	15
VSHB25F-080	DN80	PN25	法兰	145	21
VSHB25F-100	DN100	PN25	法兰	259	32
VSHB25F-125	DN125	PN25	法兰	430	47
VSHB25F-150	DN150	PN25	法兰	647	67
VSHB25F-200	DN200	PN25	法兰	1085	126
VSHB25F-250	DN250	PN25	法兰	1630	200
VSHB25F-300	DN300	PN25	法兰	2495	330
VSHB25F-350	DN350	PN25	法兰	3229	450
VSHB25F-400	DN400	PN25	法兰	4850	650
VSHB25F-450	DN450	PN25	法兰	5500	900
VSHB25F-500	DN500	PN25	法兰	6010	1150

水力平衡阀

VDP 系列

动态压差平衡阀

概述

霍尼韦尔 VDP 系列动态压差平衡阀内含平衡阀芯，高性能膜片和弹簧组成的动态压差平衡组件。可用于控制一台控制阀门或者一段空调系统管路（包含若干空调末端设备和控制阀门）两端的压差平衡，使其不受系统压差变化的影响，实现阀门或者分支管路的流量稳定，提高阀门的调节精度，消除空调末端设备温度波动，延长控制阀门的使用时间。

VDP 系列动态压差平衡阀通常与静态平衡阀一起配套使用，可以实现中央空调系统的全面水力平衡（静态平衡和动态平衡）。



特点

- 高性能弹簧和膜片
- 数字手轮，压差设置调试方便快捷
- 全关断设计，便于系统检修时关断管路
- 简单的排气孔设计，可以轻松排进管内空气

技术参数

口径	DN25-DN250
公称压力	PN16 & PN25
最大压差	DN25-DN50: 250kPa DN65-DN250: 350kPa
连接方式	DN25-DN50: 螺纹连接 (BSPP) DN65-DN250: 法兰连接 (ISO7005-2)
介质	适用介质: 冷热水, 最高 50% 浓度乙二醇溶液 介质温度: -10...130 °C
材料	阀体: DN25-DN50: 黄铜 HPb59-1 DN65-DN250: 球墨铸铁 GGG40
	阀杆: 不锈钢 SS304
	阀芯: DN25-DN50: 黄铜 HPb59-1 DN65-DN250: 不锈钢 SS304
	弹簧: 不锈钢 SS304
	膜片: EPDM+ 增强纤维

订货号和选型参数

产品型号	阀门口径	PN	Kv 值 m ³ /h	压差控制范围 kPa	连接方式	流量最大值 q _{max} m ³ /h	流量最小值 q _{min} m ³ /h
VDP025L	DN25	PN16	6.7	5-30	螺纹	3.21	0.15
VDP025H	DN25	PN16	6.7	25-70	螺纹	9.18	0.25
VDP032L	DN32	PN16	13.0	5-30	螺纹	4.57	0.26
VDP032H	DN32	PN16	13.0	25-70	螺纹	11.2	0.34
VDP040L	DN40	PN16	14.7	5-30	螺纹	7.12	0.32
VDP040H	DN40	PN16	14.7	25-70	螺纹	13.5	0.29
VDP050L	DN50	PN16	19.0	5-30	螺纹	13.3	0.47
VDP050H	DN50	PN16	19.0	25-70	螺纹	20.8	0.8
VDP065L	DN65	PN16	47.0	20-80	法兰	35.9	1.4
VDP065H	DN65	PN16	47.0	40-160	法兰	47.2	1.4
VDP080L	DN80	PN16	64.0	20-80	法兰	51.5	1.0
VDP080H	DN80	PN16	64.0	40-160	法兰	70.3	2
VDP100L	DN100	PN16	96.0	20-80	法兰	99	4.2
VDP100H	DN100	PN16	96.0	40-160	法兰	139.9	4.9
VDP125L	DN125	PN16	156.0	20-80	法兰	149	6.2
VDP125H	DN125	PN16	156.0	40-160	法兰	207.7	8.3
VDP150L	DN150	PN16	182.0	20-80	法兰	190	6.3
VDP150H	DN150	PN16	182.0	40-160	法兰	253.5	10.6
VDP16F-200L	DN200	PN16	340.0	20-80	法兰	213.8	9.5
VDP16F-200H	DN200	PN16	340.0	40-160	法兰	343.8	12.2
VDP16F-250L	DN250	PN16	410.0	20-80	法兰	240.0	10.8
VDP16F-250H	DN250	PN16	410.0	40-160	法兰	366.3	13.6
VDP25R-025L	DN25	PN25	6.7	5-30	螺纹	3.21	0.15
VDP25R-025H	DN25	PN25	6.7	25-70	螺纹	9.18	0.25
VDP25R-032L	DN32	PN25	13.0	5-30	螺纹	4.57	0.26
VDP25R-032H	DN32	PN25	13.0	25-70	螺纹	11.2	0.34
VDP25R-040L	DN40	PN25	14.7	5-30	螺纹	7.12	0.32
VDP25R-040H	DN40	PN25	14.7	25-70	螺纹	13.5	0.29
VDP25R-050L	DN50	PN25	19.0	5-30	螺纹	13.3	0.47
VDP25R-050H	DN50	PN25	19.0	25-70	螺纹	20.8	0.8
VDP25F-065L	DN65	PN25	47.0	20-80	法兰	35.9	1.4
VDP25F-065H	DN65	PN25	47.0	40-160	法兰	47.2	1.4
VDP25F-080L	DN80	PN25	64.0	20-80	法兰	51.5	1.0
VDP25F-080H	DN80	PN25	64.0	40-160	法兰	70.3	2
VDP25F-100L	DN100	PN25	96.0	20-80	法兰	99	4.2
VDP25F-100H	DN100	PN25	96.0	40-160	法兰	139.9	4.9
VDP25F-125L	DN125	PN25	156.0	20-80	法兰	149	6.2
VDP25F-125H	DN125	PN25	156.0	40-160	法兰	207.7	8.3
VDP25F-150L	DN150	PN25	182.0	20-80	法兰	190	6.3
VDP25F-150H	DN150	PN25	182.0	40-160	法兰	253.5	10.6
VDP25F-200L	DN200	PN25	340.0	20-80	法兰	213.8	9.5
VDP25F-200H	DN200	PN25	340.0	40-160	法兰	343.8	12.2
VDP25F-250L	DN250	PN25	410.0	20-80	法兰	240.0	10.8
VDP25F-250H	DN250	PN25	410.0	40-160	法兰	366.3	13.6

水力平衡阀

VDPC 系列

动态压差平衡阀

概述

霍尼韦尔 VDPC 系列动态压差平衡阀内含平衡阀芯，高性能膜片和弹簧组成的动态压差平衡组件。可用于控制一台控制阀门或者一段空调系统管路（包含若干空调末端设备和控制阀门）两端的压差平衡，使其不受系统压差变化的影响，实现阀门或者分支管路的流量稳定，提高阀门的调节精度，消除空调末端设备温度波动，延长控制阀门的使用时间。

VDPC 系列动态压差平衡阀主要用于中央空调水系统，通常与静态平衡阀配套使用，通过调试可以实现中央空调水系统的全面水力平衡。

特点

- 高性能弹簧和膜片
- 数字手轮，压差设置调试方便快捷
- 压差控制范围分段式设计（高 / 低压差型号），压差控制精度更高
- 简单的排气孔设计，可以轻松排进管内空气
- 外形紧凑，标配管道焊接接头，安装方便



技术参数

口径	DN25-DN150
公称压力	PN16
最大压差	DN25-DN50: 250kPa DN65-DN150: 350kPa
连接方式	DN25-DN50: 螺纹连接 (BSPP) DN65-DN150: 法兰连接 (ISO7005-2)
介质	适用介质: 冷热水, 最高 50% 浓度乙二醇溶液 介质温度: -10...120 °C
材料	阀体: DN25-DN50: 黄铜 HPb59-1 DN65-DN150: 球墨铸铁 QT450-10
	阀杆: DN25-DN50: 黄铜 HPb59-1 DN65-DN150: 不锈钢 SS304
	阀芯: DN25-DN50: 黄铜 HPb59-1 DN65-DN250: 不锈钢 SS304
	弹簧: 不锈钢 SS304
	膜片: EPDM+ 增强纤维

订货号和选型参数

产品型号	阀门口径	PN	Kv 值 m ³ /h	压差控制范围 kPa	连接方式
VDPC16R-025L	DN25	PN16	4.6	5-30	螺纹
VDPC16R-025H	DN25	PN16	4.6	25-70	螺纹
VDPC16R-032L	DN32	PN16	8.2	5-30	螺纹
VDPC16R-032H	DN32	PN16	8.2	25-70	螺纹
VDPC16R-040L	DN40	PN16	14	5-30	螺纹
VDPC16R-040H	DN40	PN16	14	25-70	螺纹
VDPC16R-050L	DN50	PN16	21.8	5-30	螺纹
VDPC16R-050H	DN50	PN16	21.8	25-70	螺纹
VDPC16F-065L	DN65	PN16	62	20-80	法兰
VDPC16F-065H	DN65	PN16	62	40-160	法兰
VDPC16F-080L	DN80	PN16	80	20-80	法兰
VDPC16F-080H	DN80	PN16	80	40-160	法兰
VDPC16F-100L	DN100	PN16	124	20-80	法兰
VDPC16F-100H	DN100	PN16	124	40-160	法兰
VDPC16F-125L	DN125	PN16	173	20-80	法兰
VDPC16F-125H	DN125	PN16	173	40-160	法兰
VDPC16F-150L	DN150	PN16	205	20-80	法兰
VDPC16F-150H	DN150	PN16	205	40-160	法兰

水力平衡阀

VAFC 系列

动态压差平衡电动开关阀

概述

霍尼韦尔 VAFC 系列动态压差平衡电动开关阀主要用于控制小型空气处理设备（空调机组，新风机组，风机盘管机组）。产品内置开关阀芯，动态压差平衡组件和最大流量调节组件。具备开关，最大流量设定和动态压差平衡三种功能。VAFC 系列动态压差平衡电动开关阀搭配热电执行器进行开关控制，热电执行器开关速度慢，可以有效避免水锤现象。



特点

- 阀体内置动态压差平衡组件
- 关闭压差高，泄漏率低
- 最大流量可在现场手动快速设置
- 阀门未安装执行器时保持为常开状态，便于安装初期的管路冲洗和调试
- 运行无噪音，使用寿命长
- 执行器和阀门组装简便

基本参数

口径	DN15-DN25
承压等级	PN16 & PN25
泄漏率	0.01% 最大流量值 *1
适用介质	冷 / 热水，最高 50% 乙二醇溶液 水质要求满足国家标准 GB/T29044-2013
介质温度	-10...120°C
环境温度	-0...60°C
主要 部件 材质	阀体 黄铜 HPb59-1 阀杆：SS304 不锈钢 阀芯 黄铜 HPb59-1 膜片：EPDM 密封圈：PTFE
管道连接方式	螺纹连接 (ISO7-1)
执行器连接方式	螺纹连接 M30x1.5
配套执行器	M400-AG/M400-BG

*1: 根据国家标准 JB/T7387-2017 5.6.4 条和 6.7.2 条规定：VAFC 系列产品泄露率测试按照试验程序 1 进行，测试压力为 0.35MPa。

PN	DN	型号	最大流量 m ³ /h	行程	测压孔	平衡工作 压差范围	配套执行器	关闭压差
PN16	15	VAFC16R-15	0.8	4mm	无	35~500kPa	M400-AG M400-BG	600kPa
PN16	20	VAFC16R-20	1.3	4mm	无	35~500kPa		600kPa
PN16	25	VAFC16R-25	2	4mm	无	35~500kPa		600kPa
PN16	15	VAFC16R-15P	0.8	4mm	有	35~500kPa		600kPa
PN16	20	VAFC16R-20P	1.3	4mm	有	35~500kPa		600kPa
PN16	25	VAFC16R-25P	2	4mm	有	35~500kPa		600kPa
PN25	15	VAFC25R-15	0.8	4mm	无	35~500kPa		600kPa
PN25	20	VAFC25R-20	1.3	4mm	无	35~500kPa		600kPa
PN25	25	VAFC25R-25	2	4mm	无	35~500kPa		600kPa
PN25	15	VAFC25R-15P	0.8	4mm	有	35~500kPa		600kPa
PN25	20	VAFC25R-20P	1.3	4mm	有	35~500kPa		600kPa
PN25	25	VAFC25R-25P	2	4mm	有	35~500kPa		600kPa

水力平衡阀

VPIC 系列

动态压差平衡电动调节阀

概述

霍尼韦尔 VPIC 系列动态压差平衡电动调节阀主要用于控制空调末端设备（空气处理机组，新风处理机组，组合式空调机组等）和其他需要进行调节和平衡控制的设备。

VPIC 系列动态压差平衡电动调节阀内置直行程调节阀芯和动态压差平衡组件，配合电动执行器可以实现电动比例积分调节和动态压差平衡控制功能，选用 ML8824B 系列电动执行器可设定阀门的最大流量值，进一步提高阀门调节精度。VPIC 系列动态压差平衡电动调节阀能高精度调节流量值，且不受水系统压差波动影响，使空调温度控制更精准无波动，有效提高空调系统的舒适性或满足工艺控制需求，同时实现有效显著节能。



特点

- 阀体和内部组件均采用高品质和高性能材料，持久耐用
- 高性能弹簧和膜片，百万次寿命测试
- 平衡性能稳定，精度高
- 调节阀芯为压力平衡型座阀阀芯，保证调节精度
- 内置导压管
- 高关闭压差，极低泄漏率
- 内置动态压差平衡阀芯组件，结构紧凑

技术参数

口径	DN15~DN250
公称压力	PN16 & PN25
泄漏率	0.01% 最大流量值 *1
流量特性	等百分比
连接方式	DN15-DN50: 螺纹连接 (BSPP) DN50-DN250: 法兰连接 (ISO7005-2)
介质	适用介质: 冷热水, 最高 50% 浓度乙二醇溶液 介质温度: -10...120°C
材料	阀体: DN15~DN50: 黄铜 HPb59-1 DN50-DN250: 球墨铸铁 GGG40
	阀杆: 不锈钢 SS304
	阀芯: 不锈钢 SS304
	弹簧: 不锈钢 SS304 膜片: EPDM

*1: 根据国家标准 JB/T7387-2017 5.6.4 条和 6.7.2 条规定: VPIC 系列产品泄露率测试按照试验程序 1 进行, 测试压力为 0.35MPa.

产品参数

产品型号	口径	承压等级	测压孔	最大流量值 m ³ /h	压差控制范围 kPa	行程	配套执行器 行程	执行器 推力	关闭压差 kPa	连接方式
VPIC16R-S15	DN15	PN16	无	0.8	35~500	4mm	M7410E5001*1	90N	≥600	螺纹
VPIC16R-S20	DN20	PN16	无	1.3	35~500	4mm	M7410E5001*1	90N	≥600	螺纹
VPIC16R-S25	DN25	PN16	无	2	35~500	6mm	M7410E2026	180N	≥600	螺纹
VPIC16R-S32	DN32	PN16	无	3.1	35~500	6mm	M7410E2034	300N	≥600	螺纹
VPIC16R-S15P	DN15	PN16	有	0.8	35~500	4mm	M7410E5001*1	90N	≥600	螺纹
VPIC16R-S20P	DN20	PN16	有	1.3	35~500	4mm	M7410E5001*1	90N	≥600	螺纹
VPIC16R-S25P	DN25	PN16	有	2	35~500	6mm	M7410E2026	180N	≥600	螺纹
VPIC16R-S32P	DN32	PN16	有	3.1	35~500	6mm	M7410E2034	300N	≥600	螺纹
VPIC16R-025	DN25	PN16	无	2	35~500	20mm	ML8824A0620-BV ML8824B0620-BV ML7420A8088-E	600N	≥400	螺纹
VPIC16R-032	DN32	PN16	无	4	35~500	20mm		600N	≥400	螺纹
VPIC16R-040	DN40	PN16	无	6	35~500	20mm		600N	≥400	螺纹
VPIC16R-050	DN50	PN16	无	8	35~500	20mm		600N	≥400	螺纹
VPIC16R-025P	DN25	PN16	有	2	35~500	20mm		600N	≥400	螺纹
VPIC16R-032P	DN32	PN16	有	4	35~500	20mm		600N	≥400	螺纹
VPIC16R-040P	DN40	PN16	有	6	35~500	20mm		600N	≥400	螺纹
VPIC16R-050P	DN50	PN16	有	8	35~500	20mm		600N	≥400	螺纹
VPIC16F-050P	DN50	PN16	有	13	35~400	20mm		600N	≥600	法兰
VPIC16F-065P	DN65	PN16	有	26	35~400	20mm		600N	≥600	法兰
VPIC16F-080P	DN80	PN16	有	32	35~400	40mm	ML8824A1840-BV ML8824B1840-BV ML7421B8012-E	1800N	≥600	法兰
VPIC16F-100P	DN100	PN16	有	55	40~400	40mm		1800N	≥600	法兰
VPIC16F-125P	DN125	PN16	有	90	45~400	40mm		1800N	≥600	法兰
VPIC16F-150P	DN150	PN16	有	145	45~400	40mm		1800N	≥600	法兰
VPIC16F-200P	DN200	PN16	有	208	45~400	40mm	ML3524	3500N	≥600	法兰
VPIC16F-250P	DN250	PN16	有	240	45~400	40mm	ML3524	3500N	≥600	法兰

*1 经测试，M7410E5001 有效行程超过 4mm，适用于行程为 4mm 的短行程 PICV。4mm 行程的 PICV 亦可选择 M7410E2026 配套。

产品参数

产品型号	口径	承压等级	测压孔	最大流量值 m ³ /h	压差控制范围 kPa	行程	配套执行器行程	执行器推力	关闭压差 kPa	连接方式
VPIC25R-S15	DN15	PN25	无	0.8	35~500	4mm	M7410E5001*1	90N	≥600	螺纹
VPIC25R-S20	DN20	PN25	无	1.3	35~500	4mm	M7410E5001*1	90N	≥600	螺纹
VPIC25R-S25	DN25	PN25	无	2	35~500	6mm	M7410E2026	180N	≥600	螺纹
VPIC25R-S32	DN32	PN25	无	3.1	35~500	6mm	M7410E2034	300N	≥600	螺纹
VPIC25R-S15P	DN15	PN25	有	0.8	35~500	4mm	M7410E5001*1	90N	≥600	螺纹
VPIC25R-S20P	DN20	PN25	有	1.3	35~500	4mm	M7410E5001*1	90N	≥600	螺纹
VPIC25R-S25P	DN25	PN25	有	2	35~500	6mm	M7410E2026	180N	≥600	螺纹
VPIC25R-S32P	DN32	PN25	有	3.1	35~500	6mm	M7410E2034	300N	≥600	螺纹
VPIC25R-O25	DN25	PN25	无	2	35~500	20mm	ML8824A0620-BV ML8824B0620-BV ML7420A8088-E	600N	≥400	螺纹
VPIC25R-O32	DN32	PN25	无	4	35~500	20mm		600N	≥400	螺纹
VPIC25R-O40	DN40	PN25	无	6	35~500	20mm		600N	≥400	螺纹
VPIC25R-O50	DN50	PN25	无	8	35~500	20mm		600N	≥400	螺纹
VPIC25R-O25P	DN25	PN25	有	2	35~500	20mm		600N	≥400	螺纹
VPIC25R-O32P	DN32	PN25	有	4	35~500	20mm		600N	≥400	螺纹
VPIC25R-O40P	DN40	PN25	有	6	35~500	20mm		600N	≥400	螺纹
VPIC25R-O50P	DN50	PN25	有	8	35~500	20mm		600N	≥400	螺纹
VPIC25F-O50P	DN50	PN25	有	13	35-400	20mm		600N	≥600	法兰
VPIC25F-O65P	DN65	PN25	有	21	35-400	20mm		600N	≥600	法兰
VPIC25F-O80P	DN80	PN25	有	28	35-400	40mm	ML8824A1840-BV ML8824B1840-BV ML7421B8012-E	1800N	≥600	法兰
VPIC25F-100P	DN100	PN25	有	50	40-400	40mm		1800N	≥600	法兰
VPIC25F-125P	DN125	PN25	有	90	40-400	40mm		1800N	≥600	法兰
VPIC25F-150P	DN150	PN25	有	145	45-400	40mm		1800N	≥600	法兰
VPIC25F-200P	DN200	PN25	有	208	45-400	40mm	ML3524	3500N	≥600	法兰
VPIC25F-250P	DN250	PN25	有	240	45-400	40mm	ML3524	3500N	≥600	法兰

*1: 经测试, M7410E5001 有效行程超过 4mm, 适用于行程为 4mm 的短行程 PICV。4mm 行程的 PICV 亦可选择 M7410E2026 配套。

水力平衡阀

M400 系列

直行程热电执行器

概述

霍尼韦尔 M400 系列直行程热电执行器主要用于短行程的直行程开关阀（直行程区域阀，开关型 PICV 等），热电执行器开关速度慢，可以有效避免水锤现象。

热电执行器执行器（常闭型）通电时，内置石蜡推进器膨胀使推杆上移，可以开启阀门；断电时，内置石蜡推进器缩小，内置弹簧使推杆下移，关闭阀门。

M400 系列直行程热电执行器属于具备弹簧复位功能的执行器。

执行器与阀门安装简单，用手即可完成安装连接，并配有 1 米长的配线，现场接线方便。



特点

- 与阀门组装简单，不需要任何工具
- 防尘防溅水设计
- 紧凑设计，安装空间要求小
- 运行位置可视
- 运行无噪音
- 长时间稳定运行
- 230V 版本有过载保护

基本参数

供电	230VAC ±10% 50/60Hz, 24VAC ±10% 50/60Hz,
推力	100 ~ 140N
行程	4.5mm
功耗	2W
IP 等级	IP54
接线规格	2*0.5mm ²
阀门安装接口	M30 x 1.5
运行环境	-5°C ~ 60°C, 0~90%R.H
连接方式	M30x1.5
运行环境	-5 ~ 60°C, 0~90%R.H

订货信息和技术参数

型号	行程	运行方式	供电电压	起始电流 *	恒定电流 *	功耗 *	开关时间 **
M400-AG	4.5mm	常闭型 (NC)	24VAC ±10%	<250mA	85mA ±1.5mA	2W	5min ±1.5min
M400-BG	4.5mm	常闭型 (NC)	230VAC ±10%	<250mA	8mA ±1.5mA	2W	3.5min ±1.5min

* 参数测量条件：电压 24 VAC, 230 VAC, 50 Hz, 环境温度：30 °C

** 参数测量环境温度：30 °C，首次开关时间长于常规开关时间。

水力平衡阀

M7410E 系列

短行程电动执行器

概述

霍尼韦尔 M7410E 系列调节型短行程电动执行器与短直行程阀门配套使用，用于控制小型空气处理机组（风机盘管机组，空气处理机组）等区域空调末端设备。

M7410E 与直行程阀门（座阀，PICV 等）的连接方式为螺纹连接，接口为 M30x1.5，安装快捷便利。

M7410E 系列短行程电动执行器均采用低功耗设计，产品外形紧凑，安装空间小。



基本参数

型号	M7410E5001	M7410E2026	M7410E2034
控制方式	调节型		
推力	90N	180N	300N
行程	2.9mm**	6.5mm	6.5mm
输入信号	0-10V/2-10V	0-10V/2-10V	0-10V/2-10V
电源	24 VAC \pm 15%; 50/60 Hz		
功耗	1.8VA (运行) , 0.6VA (停止)		
运行时间	70 秒 @50Hz	150 秒 @50Hz	150 秒 @50Hz
IP 等级	IP42	IP42	IP42
运行环境温度 (°C)	0~55	0~55	0~55
介质最高温度 (°C)	120	120	120
连接导线	1.5m	1.5m	1.5m
手动操作功能	无	有	有
重量	0.4kg	0.4kg	0.4kg

水力平衡阀

ML8824-BV 系列

PICV 专用电动执行器

概述

霍尼韦尔 ML8824-BV 系列 PICV 专用电动执行器是 PICV（动态压差平衡电动调节阀）产品的配套产品，具备多种跟 PICV 产品配套的专用功能。

ML8824-BV 系列执行器分为普通版（ML8824A-BV）和 NFC 版（ML8824B-BV）两种类型，两种版本的同推力产品各项技术参数相同。NFC 版本执行器配合手机 APP（Android 系统）可以在 APP 上设置和读取执行器的死区，灵敏度，最大开度等参数；可以设置所控制 PICV（VPIC 系列 DN25~DN150）的最大流量值和读取所控制 PICV 的当前流量值（实验室计算值）。

特点

- 行程自适应
- 低功耗
- 与阀体组装简单快捷
- 手动开关，具有手动优先功能
- 可以用拨码开关进行多种参数和功能（运行时间，运行方向，输入信号，反馈型号等）设置
- NFC 功能（仅限 NFC 版型号），通过 APP 可以设定所控制的 PICV 的最大流量值和读取当前流量值



技术参数

普通版车型号	ML8824A0620-BV	ML8824A1840-BV
NFC 版车型号	ML8824B0620-BV	ML8824B1840-BV
额定推力	≥600N	≥1800N
额定行程	20mm	40mm
供电电压	24Vac ± 15% ,50/60Hz; 24Vdc +15% , -10%;	
功耗	7VA	14.5VA
输入信号	0(2)~10 Vdc , 0(4)~20 mA 电压输入阻抗: >100KΩ, 电流输入阻抗 <0.125KΩ	
反馈信号	0(2)~10 Vdc , 0(4)~20 mA	
运行速度	60s 或 80s	80s 或 120s
IP 等级	IP54 (EN60730)	
电气保护等级	III (EN60730-1)	
认证	CE(EN60730)	
工作环境	-10°C ~+55 °C, 5~95% RH	
储藏环境	-40°C ~+65 °C, 5~95% RH	
工作介质温度	最高 130°C	
材质	上盖: PC 塑料 壳体: 塑料 支架: 铸铝	上盖: PC 塑料 壳体: 铸铝 支架: 铸铝
重量	1.3kg	2.4kg

执行器与 PICV 搭配参数

执行器推力			600N	1800N
执行器行程			20mm	40mm
PN16 PICV	PN25 PICV	DN	关断压差 (kPa)	
VPIC16R-025/P	VPIC25R-025/P	25	400	—
VPIC16R-032/P	VPIC25R-032/P	32	400	—
VPIC16R-040/P	VPIC25R-040/P	40	400	—
VPIC16R-050/P	VPIC25R-050/P	50	400	—
VPIC16F-050P	VPIC25F-050P	50	600	—
VPIC16F-065P	VPIC25F-065P	65	600	—
VPIC16F-080P	VPIC25F-080P	80	—	600
VPIC16F-100P	VPIC25F-100P	100	—	600
VPIC16F-125P	VPIC25F-125P	125	—	600
VPIC16F-150P	VPIC25F-150P	150	—	600

风阀执行器

CN 系列

非弹簧复位风阀执行器

概述

此系列非弹簧复位风门执行器将实现对下列对象的控制：

- 各种风阀
- 变风量单元
- 空气处理机组
- 通风格栅



特点

- 具有 5Nm、10Nm、20Nm 和 34Nm 四种扭矩类别
- 部分型号具有自对中适配器，使执行器能够适用不同轴径大小的风门
- 可以在整个行程范围内以 5° 为增量调整机械行程限位
- 具有手动离合按钮，便于用户在断电或没有控制信号输入时对执行器手动调节
- 具有可供用户选择的可现场安装的外置辅助开关
- 具有选择旋转方式和停止 / 关闭状态的旋钮，可调节多种运行模式
- 可拆卸接线盖的设计及 Honeywell 统一的接线标准，使安装、接线更快捷
- 直接耦合的设计，使执行器安装省时省力，运行更加稳定

安装风门轴尺寸

- 5 Nm / 10 Nm
- 圆轴（直径）：10~16mm
- 轴长度：最小 42mm
- 20 Nm / 34 Nm
- 圆轴（直径）：10~27mm
- 轴长度：最小 22mm

技术参数

电气连接	接线端子的允许电缆规格为 0.344~ 2.0 mm ²
旋转角度	最大 95° ± 3° 旋转行程机械可调 (5Nm, 10Nm)
	最大 95° 可以 5° 为最小增量调节旋转行程 (20Nm, 34Nm)
旋转方向	通过旋钮选择
平均运行时间	90~110 秒
功耗	5~25VA
工作条件	运行温度 -20°C ~ +60°C
	存放温度 -40°C ~ +80°C
	相对湿度 5~95%，无冷凝
防护等级	IP54
维护	免维护
认证	CE, UL (除 CN46 系列外)

订货型号

型号	扭矩 (Nm)	控制信号	工作电源	控制方式	运行时间 (60/50Hz)	功耗 (VA)	内置辅助开关	自对中功能	0-10V 位置反馈
CN4605A1001	5	On-Off	230Vac	开关	65-110S	23VA			
CN6105A1011		On-Off	24Vac/dc	浮点 / 开关	90-110S	5VA			
CN7505A2001		0(2)-10V	24Vac/dc	调节 / 浮点 / 开关	90-110S	5VA			●
CN4610A1001	10	On-Off	230Vac	开关	65-140S	23VA			
CN6110A1003		On-Off	24Vac/dc	浮点 / 开关	90-110S	5VA			
CN6110A1201		On-Off	24Vac/dc	浮点 / 开关	90-110S	5VA	●		
CN7510A2001		0(2)-10V	24Vac/dc	调节 / 浮点 / 开关	90-110S	5VA			●
CN7510A2209		0(2)-10V	24Vac/dc	调节 / 浮点 / 开关	90-110S	5VA	●		●
CN4620A1001	20	On-Off	230Vac	浮点 / 开关	95/110S	10VA			
CN4620A1001S		On-Off	230Vac	浮点 / 开关	95/110S	10VA		●	
CN6120A1002		On-Off	24Vac/dc	浮点 / 开关	95/110S	8VA			
CN6120A1002S		On-Off	24Vac/dc	浮点 / 开关	95/110S	8VA		●	
CN7220A2007		0(2)-10V	24Vac/dc	调节 / 浮点 / 开关	95/110S	8VA			●
CN7220A2007S		0(2)-10V	24Vac/dc	调节 / 浮点 / 开关	95/110S	8VA		●	●
CN4634A1001	34	On-Off	230Vac	浮点 / 开关	95/110S	13VA			
CN4634A1001S		On-Off	230Vac	浮点 / 开关	95/110S	13VA		●	
CN6134A1003		On-Off	24Vac/dc	浮点 / 开关	95/110S	10VA			
CN6134A1003S		On-Off	24Vac/dc	浮点 / 开关	95/110S	10VA		●	
CN7234A2008		0(2)-10V	24Vac/dc	调节 / 浮点 / 开关	95/110S	10VA			●
CN7234A2008S		0(2)-10V	24Vac/dc	调节 / 浮点 / 开关	95/110S	10VA		●	●

附件

风门执行器辅助开关 SW2-CN / SSW2-CN

功能

- 可现场安装的零配件
- 能够代替内部辅助开关的功能
- 设定可以调节，用户可以自由确定连接设定点的位置

特点

- 两个可调整的单刀双掷开关
- 包含执行器位置指示功能
- 配备可拆卸的配线接线盖，不需要额外的联结箱

参数

- SSW2-CN: 2* SPDT, AC110V/230V, 5A (阻性) /3A (感性) 应用于 CN05、CN10 系列风阀执行器
- SW2-CN: 2* SPDT, AC110/230V, 5A (阻性) /3A (感性) 应用于 CN20、CN34 系列风阀执行器

风阀执行器

CS 系列

弹簧复位风阀执行器

概述

此系列弹簧复位风门执行器主要用于暖通空调（HVAC）系统，可用于驱动各种要求弹簧复位故障保护控制的阀门。

特点

- 具有 5Nm、10Nm 和 20Nm 三种扭矩类别
- 具有自对中轴适配器，使执行器能够适用不同轴径大小的风门
- 可以在整个行程范围内以 5° 为增量调整机械行程限位
- 机械位置指示功能
- 配备有六角扳手，便于用户在断电或没有控制信号输入时对执行器手动调节，带锁定功能
- 具有可供用户选择的可现场安装的外置辅助开关
- 具有选择旋转方式和停止 / 关闭状态的旋钮，可调节多种运行模式
- 具有过载保护功能
- 95° 的旋转角度行程确保执行器关闭风门时更加紧密
- 对输入信号滤波，避免“电子噪音”，使执行器运行更加精确、稳定
- 可拆卸接线盖的设计及 Honeywell 统一的接线标准，使安装、接线更快捷
- 直接耦合的设计，使执行器安装省时省力，运行更加稳定



安装风门轴尺寸

- 圆轴（直径）：10~27mm
- 方轴（对角线长）：13~19mm
- 轴长度：最小 25mm，建议 76mm

附件

风门执行器辅助开关 SW2-CS

功能

- 可现场安装的零配件
- 能够代替内部辅助开关的功能
- 设定点可以调节，用户可以自由确定连接设定点的位置

特点

- 两个可调整的单刀双掷开关
- 包含执行器位置指示功能
- 配备可拆卸的配线接线盖，不需要额外的联结箱

参数

- SW2-CS：2* SPDT，AC100V/230V，5A（阻性）/3A（感性）应用于 CS05、CS10、CS20 系列风阀执行器

技术参数

电气连接	接线端子的允许电缆规格为 0.344~ 2.0 mm ²
旋转角度	最大 95° ± 3°
	可以 5° 为最小增量调节旋转行程
工作条件	运行温度 -40°C ~ +60°C
	存放温度 -40°C ~ +70°C
	相对湿度 5~95%，无冷凝
防护等级	IP54, NEMA2
维护	免维护
认证	UL

订货型号

型号	扭矩 (Nm)	控制信号	工作电源	控制方式	运行时间		功耗 (VA)	内置辅助开关
					打开 (秒)	复位 (秒)		
CS4105A1002	5	On-Off	100-250Vac	开关	45±5	20	45VA	
CS8105A1008		On-Off	24Vac/dc	开关	45±5	20	25VA	
CS7505A2008		0(2)-10V	24Vac/dc	调节 / 浮点	90	20	13VA	
CS4110A1002	10	On-Off	100-250Vac	开关	45±5	20	45VA	
CS4110A1200		On-Off	100-250Vac	开关	45±5	20	45VA	●
CS8110A1008		On-Off	24Vac/dc	开关	45±5	20	30VA	
CS8110A1206		On-Off	24Vac/dc	开关	45±5	20	30VA	●
CS7510A2008		0(2)-10V	24Vac/dc	调节 / 浮点	90	20	14VA	
CS7510A2206		0(2)-10V	24Vac/dc	调节 / 浮点	90	20	14VA	●
CS4120A1001	20	On-Off	100-250Vac	开关	45±5	20	60VA	
CS4120A1209		On-Off	100-250Vac	开关	45±5	20	40VA	●
CS8120A1007		On-Off	24Vac/dc	开关	45±5	20	40VA	
CS8120A1205		On-Off	24Vac/dc	开关	45±5	20	40VA	●
CS7520A2007		0(2)-10V	24Vac/dc	调节 / 浮点	90	20	16VA	
CS7520A2205		0(2)-10V	24Vac/dc	调节 / 浮点	90	20	16VA	●

传感器

C7080/H7080 系列 风道式温湿度传感器及变送器

概述

C7080A/ H7080B 系列风道温度或风道温湿度传感器及变送器专门为工业、商业及公共建筑的空调通风系统的环境监测及控制所设计。

本系列产品可用于：

风道内送风、新风及排风的温度或温湿度检测。
温度 / 湿度高限与加湿等应用。



特点

- 温度输出信号为 4~20mA, 0~10VDC, 或直接电阻输出
- 湿度输出信号为 4~20mA, 0~10VDC
- 风道安装
- 出色的线性度
- 精度的长期稳定性好
- 可靠性高
- 测量范围宽
- 有效防止灰尘及油污对传感元件的不良影响
- 安装便捷

技术参数

相对湿度

测量范围	0~100%RH
输出	4~20mA 或 0~10VDC
精度	2%, 3%, 5%RH (25°C, 20~80%RH)
总精度	5~9%RH
长期稳定性	0.5%RH 每年

温度

温度元件	NTC10K, NTC20K, Pt1000
测量范围	-10~40°C, 0~70°C (变送器输出) 0~50°C (电阻输出)
输出	4~20mA, 0~10VDC 或 NTC10K, NTC20K, Pt1000
精度	NTC10K 温度元件: ±0.2K (25°C时)
	NTC20K 温度元件: ±0.2K (25°C时)
	Pt1000 温度元件: ±0.3K (25°C时)
	变送器: ±0.5°C (-10~40°C 或 0~70°C)

工作电源

24 VAC ±15% / VDC ±10%

输出电流负荷	500 Ohms 最大
输出电压负荷	10K Ohms 最小
电流消耗	70mA 最大
工作温度	-30 ~+70 °C
储运温度	-40 ~+70°C
箱体材料	塑料 (PC-ABS) 防火阻燃等级符合 UL94-V0
探管材料	不锈钢
防护等级	IP54
EMC 符合	EN 61000-6-3
	EN 61000-6-1
	EN 61000-3-2
	EN 61000-3-3

型号及参数

型号	湿度输出	湿度精度	温度输出形式	温度范围	说明
C7080A2100	无	无	NTC20K	0°C ~ 50°C	温度传感器
C7080A1100	无	无	NTC10K	0°C ~ 50°C	温度传感器
C7080A3100	无	无	Pt1000	0°C ~ 50°C	温度传感器
C7080A3240	无	无	4~20mA/0-10V	-10°C ~ 40°C	温度传感器
C7080A3270	无	无	4~20mA/0-10V	0°C ~ 70°C	温度传感器
H7080B3102	4~20mA/0-10V	±2%	Pt1000	0°C ~ 50°C	温湿度传感器
H7080B3242	4~20mA/0-10V	±2%	4~20mA/0-10V	-10°C ~ 40°C	温湿度变送器
H7080B3272	4~20mA/0-10V	±2%	4~20mA/0-10V	0°C ~ 70°C	温湿度变送器
H7080B2103	4~20mA/0-10V	±3%	NTC20K	0°C ~ 50°C	温湿度传感器
H7080B1103	4~20mA/0-10V	±3%	NTC10K	0°C ~ 50°C	温湿度传感器
H7080B3103	4~20mA/0-10V	±3%	Pt1000	0°C ~ 50°C	温湿度传感器
H7080B3243	4~20mA/0-10V	±3%	4~20mA/0-10V	-10°C ~ 40°C	温湿度变送器
H7080B3273	4~20mA/0-10V	±3%	4~20mA/0-10V	0°C ~ 70°C	温湿度变送器
H7080B2105	4~20mA/0-10V	±5%	NTC20K	0°C ~ 50°C	温湿度传感器
H7080B1105	4~20mA/0-10V	±5%	NTC10K	0°C ~ 50°C	温湿度传感器
H7080B3105	4~20mA/0-10V	±5%	Pt1000	0°C ~ 50°C	温湿度传感器

传感器

H80 系列

温湿度传感器 / 变送器

概述

H80 系列温湿度传感器 / 变送器可应用于楼宇控制系统、能源管理系统等暖通空调设备的温湿度探测。

特点

- 提供 Pt1000, NTC20k 或者 CMOS 等多种类型产品
- 量程广、精度高
- 具有 IP30, IP65 两种防护等级, 可以满足应用要求
- 防脱螺母, 便于快速安装 (针对室外安装方式)



技术说明

标准电阻	Pt1000	1000 Ω at 0 °C (32 °F)
	NTC 20k	20 k Ω at 25 °C (77 °F)
精度	Pt 1000 (IEC751 Class A)	±0.2 °C at 0°C (32 °F)
	NTC 20k	±0.3°C at 25 °C (77 °F)
	CMOS	±0.2 °C ±2%RH, at 25 °C (77 °F) ±0.3 °C ±3%RH, at 25 °C (77 °F)
敏感度	Pt1000	» 3.9 Ω / K
	NTC 20k	» 912 Ω / K at 25 °C (非线性)
	CMOS	4~20mA / 0~10V
响应时间		<30 秒
电器连接	电压	24V AC/DC ±10%
	线缆	推荐 0.5~1.5 mm ² 线缆 PG9, UL94-V2
环境限制 (外壳)	储存温度	-30+70 °C (-22...+158 °F)
	储存湿度	5...95% rh, 无结露环境
安全 (接线盒)	防护等级	IP30 / IP65 (EN 60529)
	阻燃等级	UL94-V0

订货信息

订货型号	探棒长度 毫米(英寸)	安装方式	IP 等级	温度输出方式 / 温度精度	湿度输出方式 / 湿度精度	温度 量程范围
H8000N2121	NA	室内墙装	IP30	NTC20K,±0.3 °C	4~20mA,±2%RH	-50~ +60 °C
H8000N3121	NA	室内墙装	IP30	NTC20K,±0.3 °C	4~20mA,±3%RH	-50~ +60 °C
H8000N2221	NA	室内墙装	IP30	NTC20K,±0.3 °C	0~10V,±2%RH	-50~ +60 °C
H8000N3221	NA	室内墙装	IP30	NTC20K,±0.3 °C	0~10V,±3%RH	-50~ +60 °C
H8000N2131	NA	室内墙装	IP30	Pt 1000,±0.2 °C	4~20mA,±2%RH	-50~ +60 °C
H8000N3131	NA	室内墙装	IP30	Pt 1000,±0.2 °C	4~20mA,±3%RH	-50~ +60 °C
H8000N2231	NA	室内墙装	IP30	Pt 1000,±0.2 °C	0~10V,±2%RH	-50~ +60 °C
H8000N3231	NA	室内墙装	IP30	Pt 1000,±0.2 °C	0~10V,±3%RH	-50~ +60 °C
H8000N2141	NA	室内墙装	IP30	4~20mA,±0.2 °C	4~20mA,±2%RH	-40~ +60 °C
H8000N3141	NA	室内墙装	IP30	4~20mA,±0.3 °C	4~20mA,±3%RH	-40~ +60 °C
H8000N2251	NA	室内墙装	IP30	0~10V,±0.2 °C	0~10V,±2%RH	-40~ +60 °C
H8000N3251	NA	室内墙装	IP30	0~10V,±0.3 °C	0~10V,±3%RH	-40~ +60 °C
H8010N2121	60 (2.36)	室外安装	IP65	NTC20K,±0.3 °C	4~20mA,±2%RH	-50~ +60 °C
H8010N3121	60 (2.36)	室外安装	IP65	NTC20K,±0.3 °C	4~20mA,±3%RH	-50~ +60 °C
H8010N2221	60 (2.36)	室外安装	IP65	NTC20K,±0.3 °C	0~10V,±2%RH	-50~ +60 °C
H8010N3221	60 (2.36)	室外安装	IP65	NTC20K,±0.3 °C	0~10V,±3%RH	-50~ +60 °C
H8010N2131	60 (2.36)	室外安装	IP65	Pt 1000,±0.2 °C	4~20mA,±2%RH	-50~ +60 °C
H8010N3131	60 (2.36)	室外安装	IP65	Pt 1000,±0.2 °C	4~20mA,±3%RH	-50~ +60 °C
H8010N2231	60 (2.36)	室外安装	IP65	Pt 1000,±0.2 °C	0~10V,±2%RH	-50~ +60 °C
H8010N3231	60 (2.36)	室外安装	IP65	Pt 1000,±0.2 °C	0~10V,±3%RH	-50~ +60 °C

传感器

H80 系列

温度传感器 / 变送器

概述

H80 系列温度传感器 / 变送器可应用于楼宇控制系统、能源管理系统等暖通空调设备的温度探测。

特点

- 具有 Pt1000, NTC20k 或者 CMOS 等多种类型产品
- 量程广、精度高
- 风管、水管的探棒有多种长度，满足大部分需要
- 具有 IP30, IP65 不同等级，满足应用需求
- 防脱落螺母设计，便于快速安装（风管式、水管式以及室外安装）



壁挂式



风管式



水管式



室外

技术说明

标准电阻	Pt1000	1000 Ω at 0 °C (32 °F)
	NTC 20k	20 k Ω at 25 °C (77 °F)
精度	Pt 1000 (IEC751 Class A)	± 0.2 °C at 0 °C (32 °F)
	NTC 20k	± 0.3 °C at 25 °C (77 °F)
	CMOS	± 0.2 °C $\pm 2\%$ RH, at 25 °C (77 °F)
敏感度	Pt1000	$\gg 3.9$ Ω / K
	NTC 20k	$\gg 912$ Ω / K at 25 °C (非线性)
	CMOS	4~20mA / 0~10V
响应时间	<30 秒	
电器连接	电压	24V AC/DC $\pm 10\%$
	线缆	推荐 0.5~1.5 mm ² 线缆 PG9,UL94-V2
环境限制(外壳)	储存温度	-30~+70 °C (-22~+158 °F)
	储存湿度	5~95% rh, 无结露环境
安全(接线盒)	防护等级	IP30 / IP65 (EN 60529)
	阻燃等级	UL94-V0

订货信息

订货型号	安装方式	探棒长度 毫米(英寸)	IP 等级	温度输出方式 / 温度精度	温度量程范围	套管(需要 单独订购)
H8000N0021	室内墙装	NA	IP30	NTC20K, ± 0.3 °C	-50~ +60 °C	NA
H8000N0031	室内墙装	NA	IP30	Pt 1000, ± 0.2 °C	-50~ +60 °C	NA
H8000N0041	室内墙装	NA	IP30	4~20mA, ± 0.2 °C	-40~ +60 °C	NA
H8000N0051	室内墙装	NA	IP30	0~10V, ± 0.2 °C	-40~ +60 °C	NA
H8020N0021	水管安装	102 (4.01)	IP65	NTC20K, ± 0.3 °C	-50~ +100 °C	40761555
H8020N0031	水管安装	102 (4.01)	IP65	Pt 1000, ± 0.2 °C	-50~ +100 °C	40761555
H8020N0041	水管安装	102(4.01)	IP65	4~20mA, ± 0.2 °C	-40~ +100 °C	40761555
H8030N0021	水管安装	152 (5.98)	IP65	NTC20K, ± 0.3 °C	-50~ +100 °C	40761556
H8030N0031	水管安装	152 (5.98)	IP65	Pt 1000, ± 0.2 °C	-50~ +100 °C	40761556
H8030N0041	水管安装	152(5.98)	IP65	4~20mA, ± 0.2 °C	-40~ +100 °C	40761556
H8040N0021	风道安装	300 (11.81)	IP65	NTC20K, ± 0.3 °C	-50~ +60 °C	NA
H8040N0031	风道安装	300 (11.81)	IP65	Pt 1000, ± 0.2 °C	-50~ +60 °C	NA
H8040N0041	风道安装	300(11.81)	IP65	4~20mA, ± 0.2 °C	-40~ +60 °C	NA
H8040N0051	风道安装	300 (11.81)	IP65	0~10V, ± 0.2 °C	-40~ +60 °C	NA
H8010N0021	室外安装	60 (2.36)	IP65	NTC20K, ± 0.3 °C	-50~ +60 °C	NA
H8010N0031	室外安装	60(2.36)	IP65	Pt 1000, ± 0.2 °C	-50~ +60 °C	NA
40761555	套管	102(4.01)	NA	NA	-50~ +100 °C	NA
40761556	套管	152 (5.98)	NA	NA	-50~ +100 °C	NA

传感器

P8000

压力传感器

概述

P8000 系列压力传感器专为各类 HVAC 控制应用所开发，专业可靠，同时具备简洁、小巧、人性化的外观。输出信号可通过传感桥转化为标准化的信号。电路板安装在坚固的不锈钢外壳中，不但可抵御恶劣和极端环境条件，更大大降低噪音。每个传感器在出厂前都要经过严格的检验和校准，以确保它的质量万无一失。



该产品可应用于以下系统中：

- HVAC 系统
- 空气压缩机
- 气动设备
- 泵机控制
- 医药、液压

特点

- 适用于气体或液体介质
- 高精度
- 热性能佳
- 紧凑的外观设计
- 全误接线保护，短路保护
- 全不锈钢接液材料

技术参数

性能特点

精度	$\leq \pm 0.25\%FS$ (包括非线性、迟滞、非重复性)
零点允差:	$\pm 0.5\%FS$
满程允差:	$\pm 0.5\%FS$
长期稳定性	$\pm 0.2\%FS/年$ (零点、满程漂移)
热效应	$0.015\%FS/^\circ C$

环境参数

工作温度范围	$-40 \sim +105^\circ C$
储藏温度范围	$-40 \sim +105^\circ C$
补偿范围	$-40 \sim +105^\circ C$
防护等级	IP65

物理特性

压力接口	304 不锈钢
传感原件	17-4PH 不锈钢
压力接口螺纹	G1/4 外螺纹
	1/4-18NPT
订货信息	DIN 9.4 mm(P8000A/P8000B)
	DIN43650A(P8000AD/P8000BD)

* 注：包括非线性、迟滞和重复性，接液部件包括压力接口和敏感元件都会直接接触介质。

电气数据

输出信号	4-20mA / 0-10VDC
电源	14-30VDC (0-10VDC 输出)
	8-24VDC (4-20mA 输出)
工作电流	Max 5.5mA (电压型无负载)
最大环路负载 (电流型)	(供电电压 -8V)*50 欧姆

订货型号

OS No.		量程	耐压 (bar)		破裂压 (bar)		压力接口	输出类型
DIN9.4mm	DIN43650A							
P8000A0007G	P8000AD0007G	0...7 bar	3xFS	21	40xFS	280	G 1/4 Male	4-20mA
P8000A0010G	P8000AD0010G	0...10 bar	3xFS	30	40xFS	400		
P8000A0016G	P8000AD0016G	0...16 bar	3xFS	48	40xFS	640		
P8000A0020G	P8000AD0020G	0...20 bar	3xFS	60	40xFS	800		
P8000A0025G	P8000AD0025G	0...25 bar	3xFS	75	40xFS	1000		
P8000B0007G	P8000BD0007G	0...7 bar	3xFS	21	40xFS	280	G 1/4 Male	0-10V
P8000B0010G	P8000BD0010G	0...10 bar	3xFS	30	40xFS	400		
P8000B0016G	P8000BD0016G	0...16 bar	3xFS	48	40xFS	640		
P8000B0020G	P8000BD0020G	0...20 bar	3xFS	60	40xFS	800		
P8000B0025G	P8000BD0025G	0...25 bar	3xFS	75	40xFS	1000		
P8000A0007T	P8000AD0007T	0...7 bar	3xFS	21	40xFS	280	1 / 4 - 1 8 NPT	4-20mA
P8000A0010T	P8000AD0010T	0...10 bar	3xFS	30	40xFS	400		
P8000A0016T	P8000AD0016T	0...16 bar	3xFS	48	40xFS	640		
P8000A0020T	P8000AD0020T	0...20 bar	3xFS	60	40xFS	800		
P8000A0025T	P8000AD0025T	0...25 bar	3xFS	75	40xFS	1000		
P8000B0007T	P8000BD0007T	0...7 bar	3xFS	21	40xFS	280	1 / 4 - 1 8 NPT	0-10V
P8000B0010T	P8000BD0010T	0...10 bar	3xFS	30	40xFS	400		
P8000B0016T	P8000BD0016T	0...16 bar	3xFS	48	40xFS	640		
P8000B0020T	P8000BD0020T	0...20 bar	3xFS	60	40xFS	800		
P8000B0025T	P8000BD0025T	0...25 bar	3xFS	75	40xFS	1000		

传感器

P7620C 压差传感器

概述

P7620C 陶瓷压力传感器专为各类业中气体和液体的高精度压力测量所开发。输出信号可通过传感桥转化为标准化的信号。电路板安装在坚固的不锈钢外壳中，不但可抵御恶劣和极端环境条件，更大大降低噪音。每个传感器在出厂前都要经过严格的检验和校准，以确保它的质量万无一失。

该产品可应用于以下系统中：

- 空气压缩机
- 气动设备
- 泵机控制
- HVAC 系统
- 水力监测系统
- 能量及水资源管理

特点

- 温度补偿
- 输出带放大
- 高性能的输出信号
- EMI/RFI 标准保护
- 紧凑的外观设计
- 防振性能佳
- 0 及跨度可调



技术参数

精度	$\leq \pm 0.5\%$ 量程 (包括非线性、迟滞、非重复性)
稳定在 25°C	$\leq 0.4\%$ 量程 / 年
环境参数	
介质温度范围	-25 ~ +85°C
储藏温度范围	-25 ~ +100°C
补偿范围	-40 ~ +135°C
防护等级	IP65
物理特性	
材质	304 不锈钢
传感器	Al ₂ O ₃ (96%)
密封材料	NBR"
电器链接	接线盒 DIN43650A
电器数据	
电压输出	
输出信号 (电压, 三线)	0 ~ 10V
电源	15 ~ 32Vdc (通常 24Vdc)
负载阻抗	$\leq (\text{供给电压} - 10V) / (0.02A)$ Ohms
电流输出	
输出信号 (电流, 双线)	4 ~ 20mA
电源	10 ~ 32Vdc (通常 24Vdc)
负载阻抗	$\leq (\text{供给电压} - 10V) / (0.02A)$ Ohms

传感器

DPSN 系列

空气压差开关

概述

霍尼韦尔 DPSN 系列压差开关应用于监视风道中过滤网、风机和空气流的状态。该产品还可根据现场需要，直观的旋转设定旋钮到所需检测的压力值，并保证压力测量值的准确度。



特点

- 多种量程可选
- 使用寿命长
- 安装简便

规格

- | | | | |
|----------|---------------------|--------|---|
| • 最大压力 | 10000Pa | • 电气连接 | AMP 接头或螺丝端子 |
| • 精度 | 《15% | • 膜材料 | 硅 |
| • 压力介质 | 空气，非易燃和非腐蚀性气体 | • 导管口 | CM=M20 x 1.5 |
| • 压口连接 | 2 个塑料导管，直径 6mm | • 防护等级 | IP54 |
| • 开关容量 | 1.5A, (0.4A)/250Vac | • 认证 | CE |
| • 机械寿命 | >100 万次 | • 包含配件 | 导压管 2 个
配套螺钉 5 个
PVC 压力软管 2m
L 型安装支架 |
| • 允许工作温度 | -20°C ...+85°C | | |
| • 允许存放温度 | -40°C...+85°C | | |

订货信息

型号	压力范围 *	开关时压差 (平均值)
DPSN200A	20~200Pa	10(Pa)
DPSN400A	40~400Pa	20(Pa)
DPSN1000A	200~1000Pa	100(Pa)
DPSN2500A	500~2500Pa	150(Pa)

传感器

DPT 系列

空气压差传感器

概述

霍尼韦尔 DPT 系列微差压变送器用于测量差压或表压，提供低至 +/-50Pa, 高至 0-10kPa 的多种量程产品，适用于：HVAC 暖通空调、智能楼宇能源管理及 VAV、风阀的控制。



特点

- 全不锈钢电容型敏感元件
- 良好的温度稳定性和长期稳定性
- 电源误接线保护
- 翻盖设计方便现场接线和维护

规格

规格	
供电电压 (电压型)	12...30 Vac/Vdc
供电电压 (电流型)	9...30 Vdc
输出阻抗 (电压型)	100 欧姆
负载范围 (电流型)	0...800 欧姆
精度 (RSS)(恒温下)	±1.0%FS
工作温度	0...50 °C
工作湿度	0...95%RH(不凝露)
储存温度	-10...+70 °C
温度影响 (零点 / 满程偏移)	±0.06%FS/°C
长期稳定性	±1.0%FS/Year
安装位置影响	±0.6%FS(最大值)
响应时间	<20ms (63%FS)
测量介质	空气或无腐蚀性不导电气体
外壳材质	聚碳酸酯 (UL94V-0 认证)
外壳防护等级	IP65
重量	约 220 克
认证	CE

型号命名

DPT	压差传感器		
	0100	量程范围 0050: 0~50, 0100: 0~100, 0250: 0~250, 0500: 0~500, 1000: 0~1000, 2500: 0~2500, 5000: 0~5000, 0010: 0~10000	
		U1	U1: 单向, U2: 双向, T1: 单向
		-A	-A: 电流输出 4~20mA -B: 电压输出 0~10V

举例：

DPT	0100	U1	-A	压差传感器, 0-100Pa, 4-20mA 输出
-----	------	----	----	------------------------------

规格

型号	量程范围 (Pa)	输出信号
DPT0050U2-A	-50~0~50	4~20mA
DPT0050U2-B	-50~0~50	0~10V
DPT0100U2-A	-100~0~100	4~20mA
DPT0100U2-B	-100~0~100	0~10V
DPT0500U2-A	-500~0~500	4~20mA
DPT0500U2-B	-500~0~500	0~10V
DPT1000U2-A	-1000~0~1000	4~20mA
DPT1000U2-B	-1000~0~1000	0~10V
DPT0100U1-A	0~100	4~20mA
DPT0100U1-B	0~100	0~10V
DPT0250U1-A	0~250	4~20mA
DPT0250U1-B	0~250	0~10V
DPT0500U1-A	0~500	4~20mA
DPT0500U1-B	0~500	0~10V
DPT1000U1-A	0~1000	4~20mA
DPT1000U1-B	0~1000	0~10V
DPT2500U1-A	0~2500	4~20mA
DPT2500U1-B	0~2500	0~10V
DPT5000U1-A	0~5000	4~20mA
DPT5000U1-B	0~5000	0~10V
DPT0010T1-A	0~10000	4~20mA
DPT0010T1-B	0~10000	0~10V

传感器

C6000A001 系列

一氧化碳传感器

概述

一氧化碳传感器可以用来探测暖通空调应用中的一氧化碳浓度值，配合其他控制设备达到监控要求，例如停车场等。



特点

- 4~20 mA / 2~10 VDC 输出
- 高精度，高可靠性
- 量程范围广
- 快速响应

技术参数

感测原理	电化学式
探测气体	一氧化碳
量程	0~250ppm
输出信号	4~20mA / 2~10VDC
精度	±5% @25°C . 50% RH (0~100 ppm)
	±10% @25°C . 50%RH (100~250 ppm)
有效范围	465 平方米 (推荐)
响应时间	<45 秒 (达到稳定值的 90%)
电源	24 VAC/VDC (12~36V)
输出负载	最大 500 欧姆
校准	工厂校准
电器连接	
接线	推荐 2x1.5 mm ² 线缆
环境限制 (外壳)	
储存温度	-10~+50 °C (-14~122 °F)
储存湿度	5~95% rh, 无结露环境
安全 (接线盒)	
防护等级	IP30 (EN 60529)
阻燃等级	UL94-V0
认证	符合 CE 认证

订货信息

订货型号	IP 等级	输出信号	温度范围
C6000A001	IP30	4~20mA / 2~10VDC	-10..+50 °C

传感器

C8000 系列

二氧化碳传感器

概述

选用全新二氧化碳模块的 C8000 系列是一款优化了成本、免维护且易于安装的红外线二氧化碳传感器，可应用于室内及管道通风检测。C8000 在线检测周围环境中二氧化碳气体含量，其最大量程是 2000ppm，并将测量数据以模拟形式输出。

C8000 可帮助智能化大楼节约能源，从而降低运行成本，同时帮助提高室内空气质量。

C8000 在线检测周围环境中二氧化碳气体含量，其最大量程是 2000ppm，C8000 可帮助智能化大楼节约能源，从而降低运行成本，同时帮助提高室内空气质量。

该产品可应用于以下系统中：

- 智能化楼宇
- 商业楼宇
- 普通住宅
- 其他过程气体控制

特点

- 0-2000ppm 测量范围
- 两路模拟信号输出
- 根据实际应用需求，可对气体含量进行动态的监测
- 具有内部自诊断功能
- 正常应用环境下可免维护
- 连接到 DDC 控制器的最佳选择
- 2 种型号可供选择：风管和室内墙装



风管安装



室内安装

总体性能	
符合标准	EMC2004/108/EC directive RoHs directive 2011/65/EU
工作温度	0-+50 °C
储存温度	-20-+70 °C 最大
工作湿度	0-95% (无结露)
工作环境	公共场所, 商务楼, 住宅建筑等智能化楼宇, 避免 SO2 和腐蚀气体环境
预热时间	1 分钟 (在全规格时, ≤15 分钟)
预期使用寿命	15 年 (ABC 功能开启或正规维护)
维护间隔周期	免维护
	自校准功能开启 (默认)

供电	
供电电源	24VAC/DC±20%,50/60Hz (半波整流输入)
峰值功耗	3VA 对应 24VAC 3W 对应 24VAC

CO2 测量	
测量方法	采用 NDIR 测量及 EQC 专利涂层技术, 具备自动校准功能
测量频率	标准 0.5Hz
响应时间 (T90)	<2min
重复率	±20ppm 读数 ±1%
精度 1	±40ppm 读数 ±3%
压力误差	在正常大气压力条件下, 每个 kPa, 读数的 1.6%
测量范围	0-2000ppm

信号输出	
OUT1 线性转换范围	0-5VDC 对应 0-2000ppm 或 0-10V 对应 0-2000ppm (默认)
OUT2 线性转	4-20mA 对应 0-2000ppm
分辨率	输出 1: 小于 10mV
	输出 2: 小于 0.02mA
转换精度	输出 1: 小于 ± (20mV+2% 输出)
	输出 2: 小于 ± (0.3mA+2% 输出)
模拟输出负载	输出 1 > 5kOhm 输出 2 < 500Ohm
模拟输出电阻	1000hm 最大 (直流电)
模拟输出安全	输出 1 执行安全电极保护 / 电源

订货型号			
订货型号	外观尺寸	保护等级	安装方式
C8000W001	120 x 79 x 25mm (长 x 宽 x 高)	IP30	壁挂式
C8000D001	142 x 85 x 47mm(长 x 宽 x 高) 管道探头长度:130mm	IP65	风管式

传感器

WFS8000 系列

水流开关

概述

WFS 水流开关具有单刀双掷输出，性能优异，高精度可靠性，可安装在水管和铜无腐蚀性液体中，当液体流量超过或低于调整速率时，可关闭一个回路，打开另一个回路，典型应用于连锁作用或断流保护的场所。

WFS 水流开关可以安装在户外，但需注意防雨，可以水平或垂直安装在管道中，需保持两边 5 倍的管道直径的均流管道。

WFS 水流开关仅用于操作控制而因操作失误造成人员设备损失，安装人员有必要增加安全，极限控制，报警监视系统，以防控制失效的发生。

注：流量开关不能遭水击，如在流量开关下游装有快速闭合阀，必须使用节流阀或节流器。



订货信息

订货型号	运行压力	最高承受压力
WFS-8001-H	1 MPa	1.75MPa
WFS-8002-H	2 MPa	3.2MPa

技术参数

绝缘电阻	大于 100Ω，DC500VM
最高承受电压	AC1500V/1 分钟
触点寿命	1000,000 次
波纹管寿命	500,000 次
流体最大允许流速	3m/sec.
介质温度	-20℃ ~ 110℃
环境温度	-20℃ ~ 60℃
贮存温度	-40℃ ~ 60℃
靶片材质	不锈钢
IP 等级	IP54

传感器

L8000T 系列

液位传感器

概述

L8000T 系列液位传感器通过内置压力传感器将检测到的压力值转换为液位值，最后通过标准电信号输出

本系列产品可用于需要测量液位的场合，包括：

- HVAC
- 地下管廊
- 污水处理厂
- 水池，水井等



特点

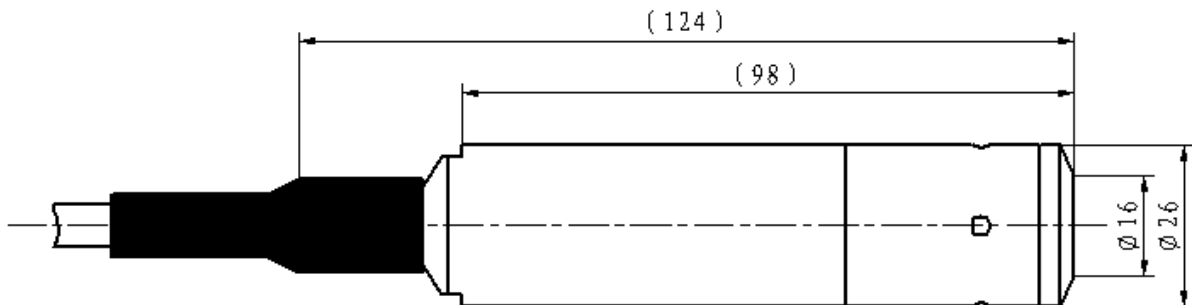
- 线缆长度可选
- 防护等级 IP68
- 4-20 mA 输出
- 测精度高
- 操作简单
- 适用范围广

技术参数	
性能特点	
量程	1, 2, 3, 5, 10, 20, 50m
过压	1.5 倍满量程
介质温度	-10 ~ 80°C
电气	
工作电源	15~28VDC
输出	4-20 mA
物理性	
外壳材料	不锈钢
膜片	不锈钢
橡胶	丁腈橡胶
环境	
存储温度	-40 ~ 100°C
IP 等级	IP68
标准	CE

传感特性表

量程	1m	2m	3m	5m	10m	20m	50m
过压	1.5 倍满量程压力						
非线性	±0.25%FS						±0.15%FS
重复性	0.15%FS						
迟滞	0.15%FS						
精度	±0.75%FS	±0.5%FS			±0.25%FS		±0.2%FS
长期稳定性	±20mmH ₂ O					0.2%FS/年	
零点温度误差	0.05%FS/°C		0.04%FS/°C		0.03%FS/°C		0.02%FS/°C
灵敏度温度误差	0.03%FS/°C						
电缆线长度	默认在量程基础上增加 2 米电缆						

外形尺寸 (mm)



接线

导线颜色	电气定义
黑色	电源正 (+V)
红色	电源负 (0V/+OUT)

订货型号

订货型号	描述
L8000T001	液位传感器, -10 - +80°C, 4-20mA, 1m 量程
L8000T002	液位传感器, -10 - +80°C, 4-20mA, 2m 量程
L8000T003	液位传感器, -10 - +80°C, 4-20mA, 3m 量程
L8000T005	液位传感器, -10 - +80°C, 4-20mA, 5m 量程
L8000T010	液位传感器, -10 - +80°C, 4-20mA, 10m 量程
L8000T020	液位传感器, -10 - +80°C, 4-20mA, 20m 量程
L8000T050	液位传感器, -10 - +80°C, 4-20mA, 50m 量程

风机盘管电动阀及温控器

VS8 系列电动控制阀

风机盘管适用

概述

VS8 系列电动控制阀可应用于家庭及商业楼宇，用来控制冷热流体的通断，包括电动执行器和阀体两部分。

VS8 系列根据使用地域不同，提供了多种不同的电压以及螺纹标准选择，并提供两通、三通阀体，覆盖了楼宇控制应用的大部分需求。



特点

- 阀体及执行器 LOGO 铸字
- 弹簧复位产品
- PN20
- 阀体材质：黄铜
- CE 认证

技术参数

执行器部分		阀体部分	
工作电源	220Vac±10%，110Vac±10% 24Vac±10%，50/60Hz	适用介质	冷、热水或 50% 乙二醇溶液
控制方式	开关型，带有弹簧复位功能，断电常闭	流体温度范围	0~94℃
产品工作温度	0~50℃	运输存储温度	-20~65℃，10%~90%RH 无冷凝水
工作相对湿度	10%~90%RH 无冷凝水	公称压力	PN20
功率	≤7VA	泄漏率	0.05%kvs
动作时间	开启：≤20s	材质	阀体：HPb59-2
	闭合：≤15s		阀杆：HPb59-2
防护等级	IP20		

风机盘管电动阀及温控器

VN8 系列电动控制阀

风机盘管适用

概述

VN8 系列电动控制阀可应用于家庭及商业楼宇，用来控制冷热流体的通断，包括电动执行器和阀体两部分。

VN8 系列根据使用地域不同，提供了多种不同的电压以及螺纹标准选择，并提供两通、三通阀体，覆盖了楼宇控制应用的大部分需求。



特点

- 阀体及执行器 LOGO 铸字
- 非弹簧复位产品
- PN20
- 阀体材质：黄铜
- CE 认证

技术参数

执行器部分		阀体部分	
工作电源	220Vac±10%，110Vac±10% 24Vac±10%，50/60Hz	适用介质	冷、热水或 50% 乙二醇溶液
控制方式	电开电关型（三线两控），非弹簧复位	流体温度范围	0~94℃
产品工作温度	0~65℃	运输存储温度	-40~65℃，10%~90%RH 无冷凝水
工作相对湿度	10%~90%RH 无冷凝水	公称压力	PN20
功率	≤6W(50Hz)；≤7.5W(60Hz)	泄漏率	0.05%kvs
动作时间	开启：≤15s 闭合：≤15s	材质	阀体和球体：HPb59-1
防护等级	IP42		阀杆：不锈钢 (0Cr18Ni9)
			阀座：聚四氟乙烯 (PTFE) O 形密封圈：EPDM

风机盘管电动阀及温控器

VN3 系列电动控制阀

风机盘管适用

概述

VN3 系列电动调节球阀可应用于家庭及商业楼宇，用来控制冷热流体的通断。主要包括电动执行器和阀体两部分。

执行器接收 0~10V 的模拟信号控制阀门开度，并具有 0~10V 信号反馈阀门开度。0~10V 控制信号采用增量控制，0V 时阀门全关，当控制信号不断增大，阀门开度随之增大，10V 时达到全开。

VN3 系列根据使用地域不同，提供了多种不同螺纹标准选择，并提供两通、三通阀体，覆盖了楼宇控制应用的大部分需求。



特点

- 阀体及执行器 LOGO 铸字
- 非弹簧复位产品
- PN20
- 阀体材质：黄铜
- CE 认证

技术参数

执行器部分		阀体部分	
工作电源	24Vac±10% 50/60Hz	适用介质	冷、热水或 50% 乙二醇溶液
控制方式	调节型，非弹簧复位功能	流体温度范围	0~94°C
控制信号	0~10V DC (输入阻抗 200KΩ)	产品工作温度	0 ~ 65°C
反馈信号	0~10V DC (最大 1mA)	工作相对湿度	10% ~ 90%RH
产品工作温度	0 ~ 65°C	运输储存温度	-40 ~ 65°C, 10% ~ 90%RH 无冷凝水
工作相对湿度	10% ~ 90%RH 无冷凝水	公称压力	PN20
动作时间	开启 ≤40s, 关闭: ≤40s	泄漏率	0.05%kvs
防护等级	IP42	材质	阀体和球体：锻造黄铜 (HPb59-1)
			阀杆：不锈钢 (0Cr18Ni9)
			阀座：聚四氟乙烯 (PTFE)
			O 形密封圈：三元乙丙橡胶 (EPDM)

风机盘管电动阀及温控器

WS8 系列温控器

风机盘管适用

概述

WS8 系列温控器产品是基于 86 盒安装而设计的带有液晶显示屏幕的控温产品，可以实现对室内实际温度和设定温度的实时显示并控制风机盘管阀门开启与关闭，从而达到控制调节室内温度的目的。

产品具有过冷保护功能的同时也能对风扇的不同风速进行手动或自动控制。此产品建议与风机盘管控制用的阀门配合使用。



特点

- 超大液晶显示及界面
- 2/4 管制可选
- 温度显示可选
- 手动或自动风速可选
- 过冷保护
- 键盘锁
- CE 认证

技术参数

工作电压	100VAC~240VAC 50/60Hz	温度设置范围	10~30°C
控制精度	±1°C	温度显示范围	-10~50°C
控制方式	开关输出	运行环境温度	0~49°C
负载容量	风机：阻性 3A 感性 1A	运输环境温度	-30~60°C
	阀门：阻性 2A 感性 0.6A		
防护等级	IP20	相对湿度	5%~90%RH 无结露

订货型号

型号	电压	2 管制 /4 管制	背光	通风模式
WS8B2WB/U	100-240VAC	2	有，白背光	有
WS8B4WB/U	100-240VAC	2/4	有，白背光	有

风机盘管电动阀及温控器

WS3 系列温控器

风机盘管适用

概述

WS3 系列温控器产品是基于 86 盒安装而设计的带有液晶显示屏幕的控温产品，可以实现对室内实际温度和设定温度的实时显示并控制风机盘管阀门开启与关闭，从而达到控制调节室内温度的目的。

产品具有过冷保护功能的同时也能对风扇的不同风速进行手动或自动控制。此产品建议与风机盘管控制用的阀门配合使用。



特点

- 超大液晶显示及界面
- 温度显示可选（室温或设定温度）
- 手动或自动风速可选
- 过冷保护
- 键盘锁
- 温度设定值范围可定
- 标准 86 墙装底盒安装
- 模拟量阀门控制
- 支持外置温度传感器
- 支持接入外置门卡，实现节能模式
- 定时关机

技术参数

工作电压	100VAC~240VAC 50/60HZ, 24VAC 50/60HZ	温度设置范围	10~30°C
控制精度	±1°C	温度显示范围	-10~50°C
控制方式	模拟量输出	运行环境温度	0~49°C
负载容量	风机：阻性 3A 感性 1A	运输环境温度	-30~60°C
	阀门：阻性 2A 感性 0.6A	相对湿度	5%~90%RH 无结露
防护等级	IP20	外置传感器类型	NTC20K

订货型号

型号	电压	2 管制 /4 管制	背光	通风模式
WS3B2WB/U	100-240VAC	2	有，白背光	有
WS3B4WB/U	100-240VAC	2/4	有，白背光	有
WS3E2WB/U	24VAC±10%	2	有，白背光	有
WS3E4WB/U	24VAC±10%	2/4	有，白背光	有

风机盘管电动阀及温控器

WS9 系列温控器

风机盘管适用

概述

WS9 系列温控器产品是基于 86 盒安装而设计的带有液晶显示屏幕的控温产品，本品具有 Modbus 通讯功能，可以实现对室内实际温度和设定温度的实时显示并控制风机盘管阀体开启关闭，从而达到控制室内温度的目的。产品具有过冷保护功能同时它也能够对风扇的不同风速进行手动或自动控制。

本品适用于风机盘管应用中，通过控制风扇速度以及阀门开闭来调节室内温度，通常情况下，此产品与风机盘管控制用的阀门配合使用。



特点

- 超大液晶显示及界面
- 温度显示可选（室温或设定温度）
- 手动或自动风速可选
- 过冷保护
- 键盘锁
- 温度设定值范围可定
- 标准 86 墙装底盒安装
- Modbus 通讯功能
- 支持外置温度传感器
- 支持接入外置门卡，实现节能模式
- 定时关机

技术参数

通讯协议	RS485 Modbus	防护等级	IP20
波特率	4800/9600（默认）	温度设置范围	10~30°C
工作电压	100VAC-240VAC 50/60HZ 24VAC±10% 50/60HZ	温度显示范围	-10~50°C
控制精度	±1°C	运行环境温度	-10~49°C
控制方式	开关输出	运输环境温度	-30~60°C
负载容量	风机：阻性 3A 感性 1A	相对湿度	5%~90%RH 无结露
	阀门：阻性 2A 感性 0.6A	外置传感器类型	NTC20K

订货型号

型号	电压	2 管制 /4 管制	背光	通风模式
WS9B2WB/U	100-240VAC	2	有，白背光	有
WS9B4WB/U	100-240VAC	4	有，白背光	有

注：默认波特率 9600bit，如需订购波特率 38400bit，请详询市场部。